

200A 三端保险丝脱扣小板 产品规格书

| | |
|------|--------------------|
| 产品名称 | ETK004-V1.0-241000 |
| 产品型号 | |
| 版本 | V1.0 |
| 日期 | 2024.11.06 |

目录

| | |
|----------------|---|
| 一、简介 | 4 |
| 二、外观 | 4 |
| 2.1、尺寸图 | 4 |
| 2.2、实物图 | 5 |
| 三、 接线示意图 | 5 |

上海恩阶电子科技有限公司

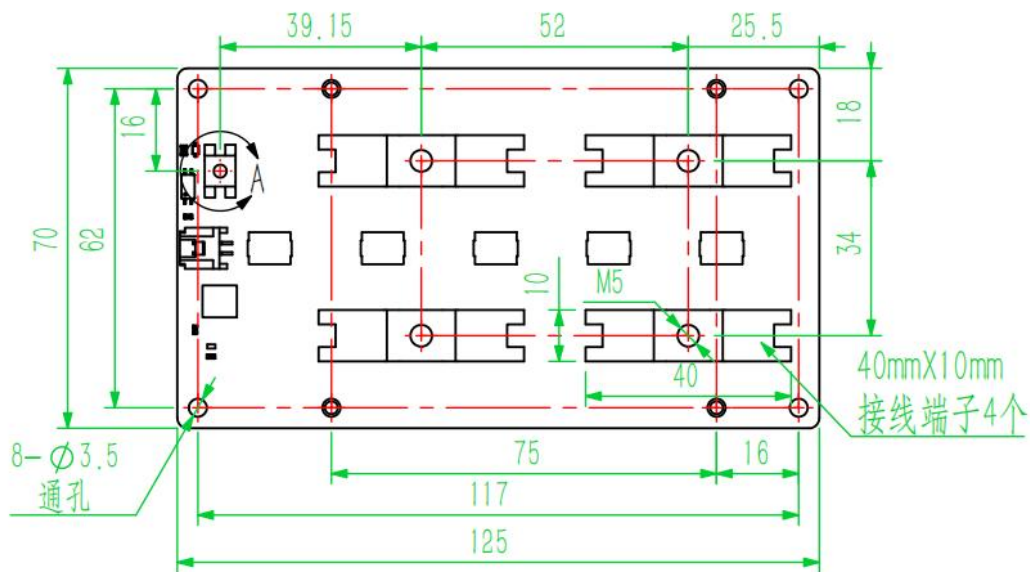
一、简介

本产品为 BMS 系列储能产品的配套设备,可提供二级脱扣保护功能,实现双层保护。

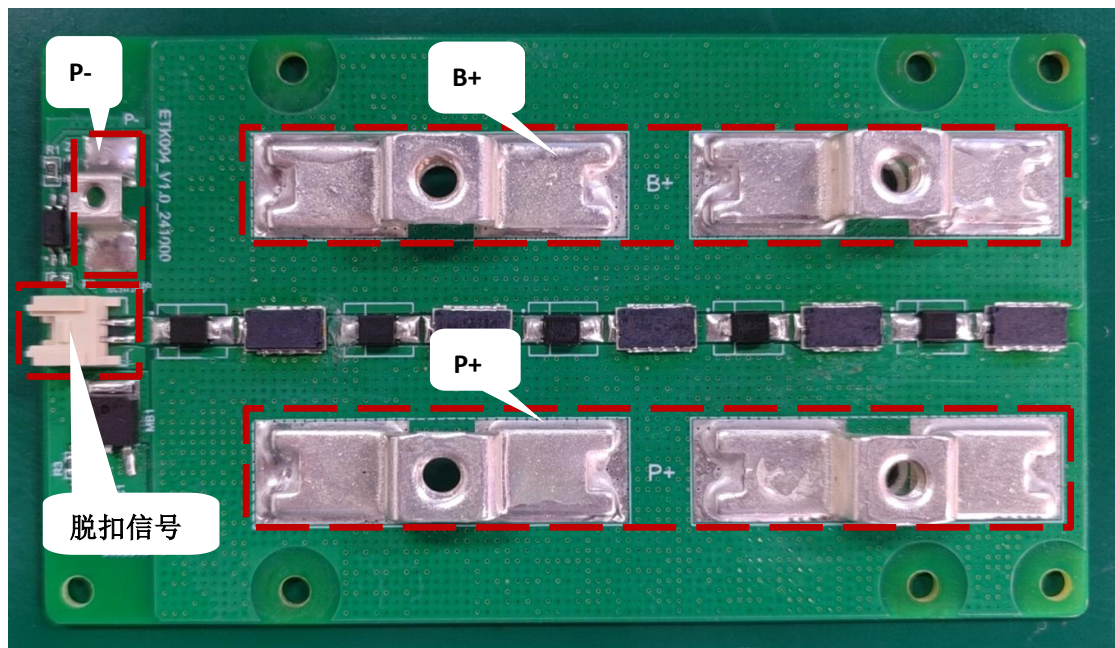
为了正确使用本产品,请先认真阅读用户手册,并妥为保管,以备日后使用。请按用户手册中的要求安装使用、操作。

二、外观

2.1、尺寸图



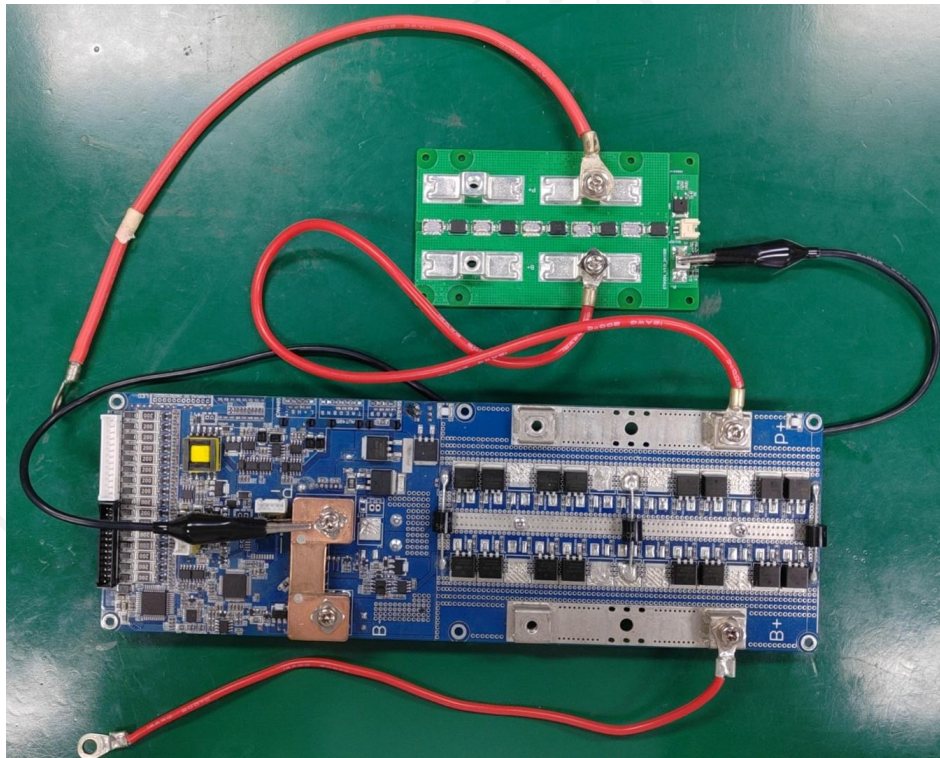
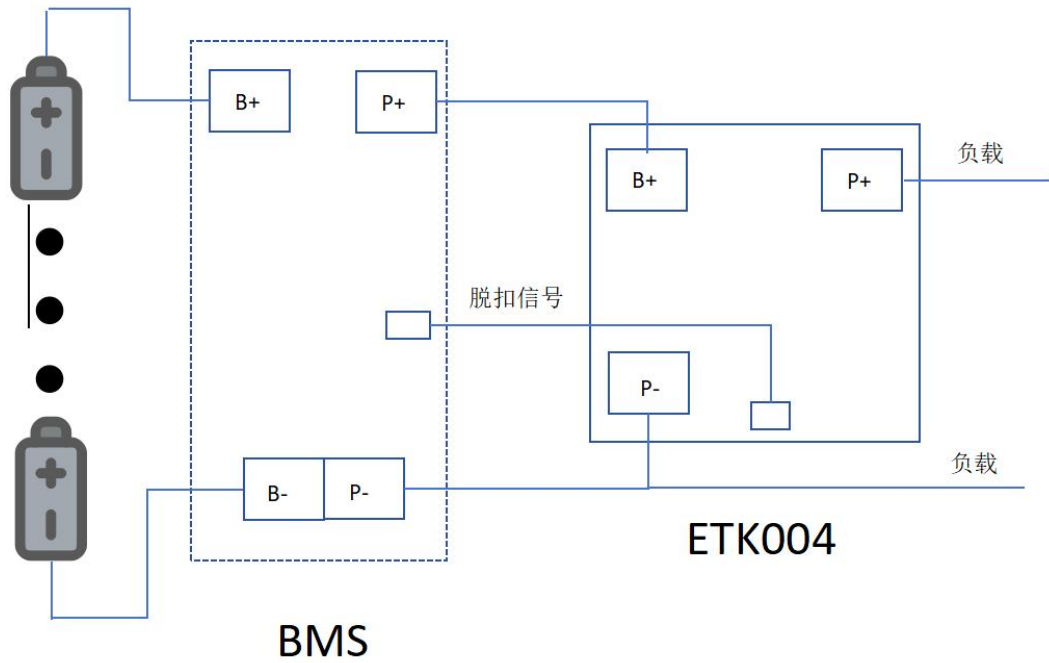
2.2、实物图



三、接线示意图

1101 正极接线方案:

将BMS板的“P+”接入ETK004的“B+”,BMS板的“P-”与ETK004的“P-”连接, ETK004的“P+”接客户的负载,BMS的“B+”接电池的正极,BMS的“B-”接电池的负极,当BMS发出脱扣指令后切断BMS与负载/充电机的连接。



注：此图仅供参考

