



上海恩阶电子科技有限公司

Shanghai energy Electronic Technology Co., Ltd.

上海恩阶电子科技有限公司

司 Shanghai energy Electronic Technology

Co., Ltd.

ETK002三端保险丝脱扣小卡

产品规格书

产品名称	ETK001脱扣小卡
产品型号	ETK001_PCBA-V12
版本	V1.0
日期	2023.10.24



上海恩阶电子科技有限公司

Shanghai energy Electronic Technology Co., Ltd.

文件编号	版本号	拟制人/修改人	拟制/修改日期	更改理由	主要更改内容
/	1.0	王涛	2023.10.24	初稿	/

注1：每次更改归档文件时，需填写此表
注2：文件第一次拟制时，“更改理由”及“主要更改内容”填“无”。

上海恩阶电子科技有限公司



目录

一、简介	1
二、外观	1
2.1、参考实物图	2
2.2、连接示意图	2

上海恩阶电子科技有限公司

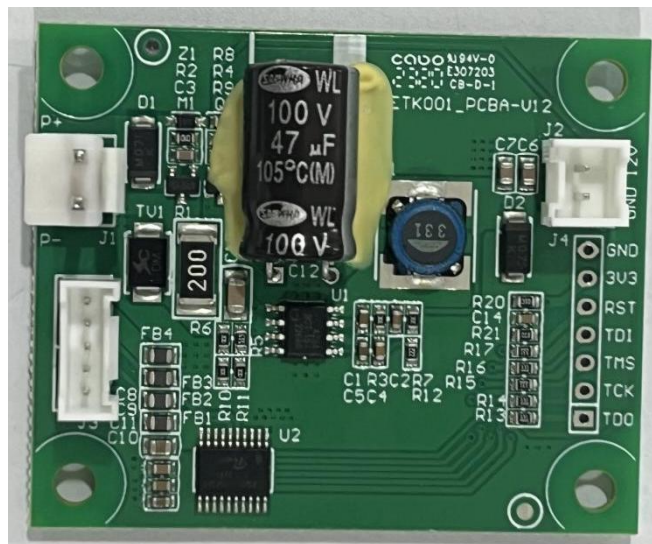


一、简介

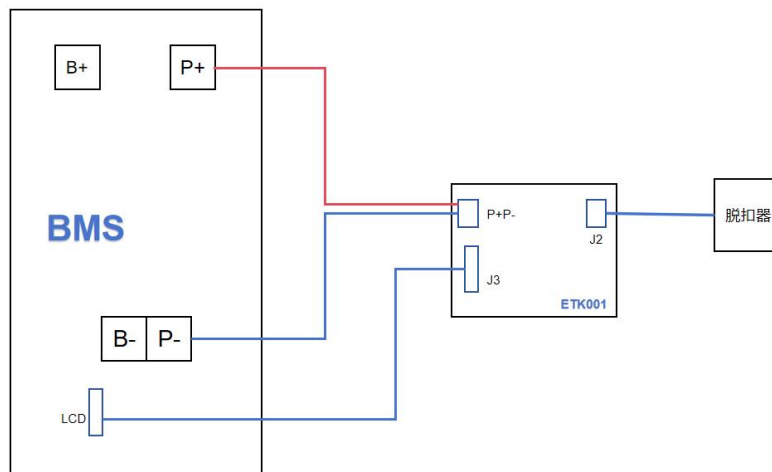
本产品是BMS系列储能产品的配套设备，它具备二级脱扣保护功能，旨在更好地保护BMS与电池组。为确保正确使用本产品，请务必先详细阅读用户手册，并妥善保管以备日后参考。请按照用户手册中的要求进行安装、使用和操作。

二、外观

2.1、参考实物图



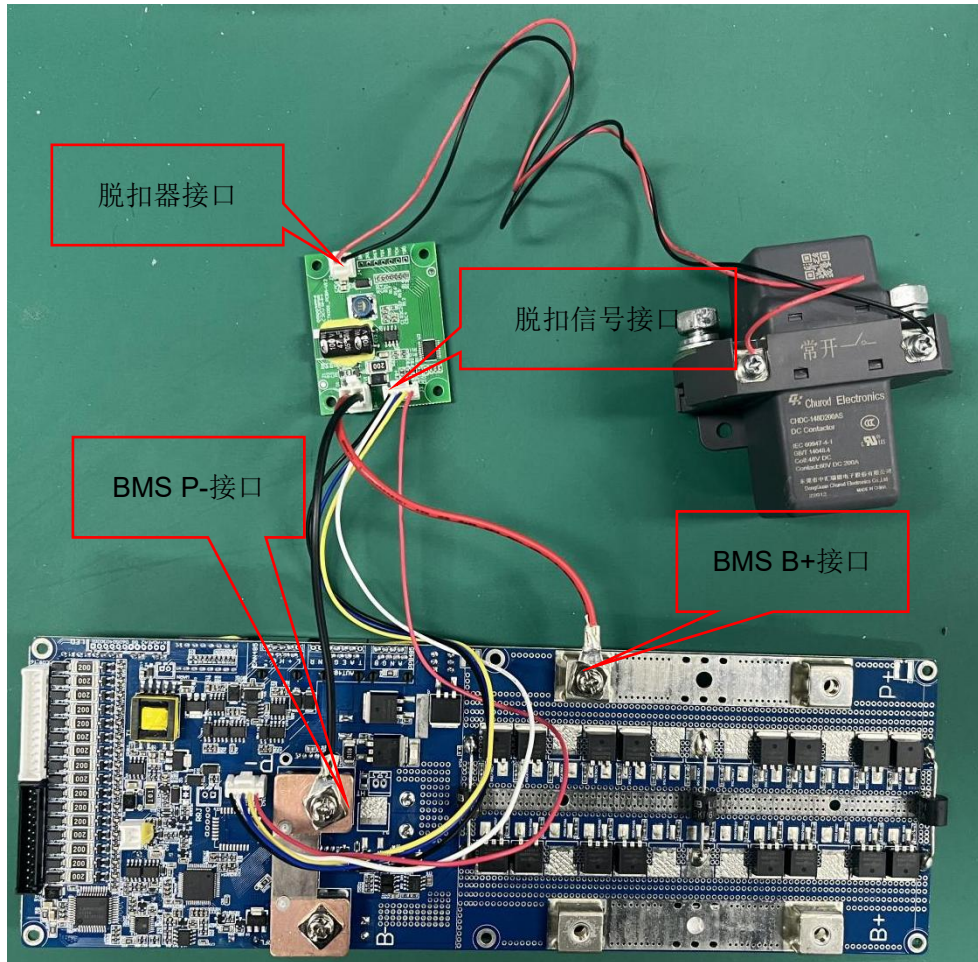
2.2、连接示意图





上海恩阶电子科技有限公司

Shanghai energy Electronic Technology Co., Ltd.



上海恩阶