



上海恩阶电子科技有限公司

Shanghai energy Electronic Technology Co., Ltd.

上海恩阶电子科技有限公司

Shanghai energy Electronic Technology Co., Ltd.

100V to 5V 模块 产品规格书

产品名称	100V to 5V 模块
产品型号	
版本	V1.0
日期	



目录

一、简介	4
二、外观尺寸	4
2.1、尺寸与框架图	4
2.2、接口定义	5
2.3、参考实物图	6

上海恩阶电子科技有限公司



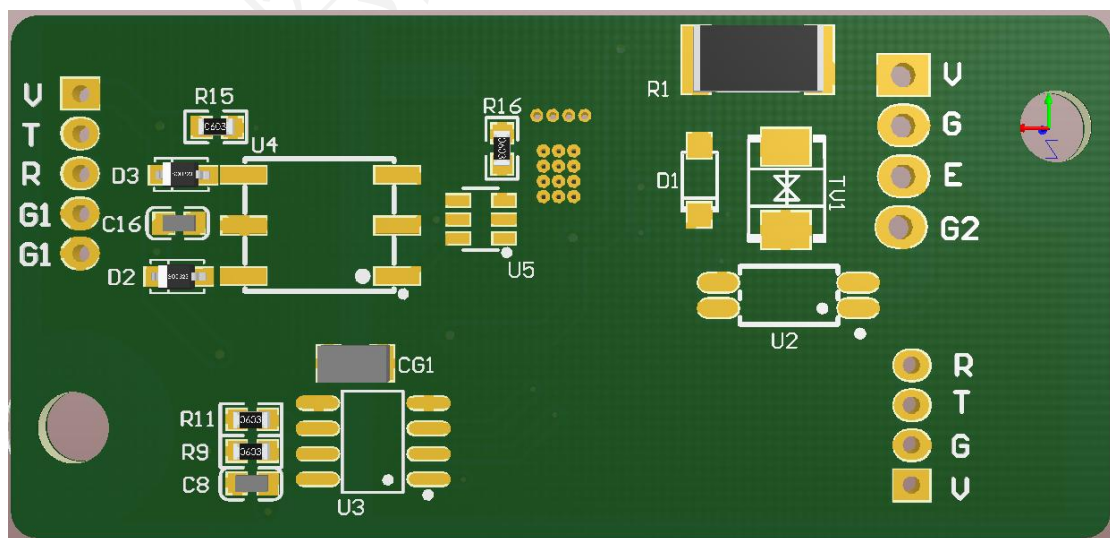
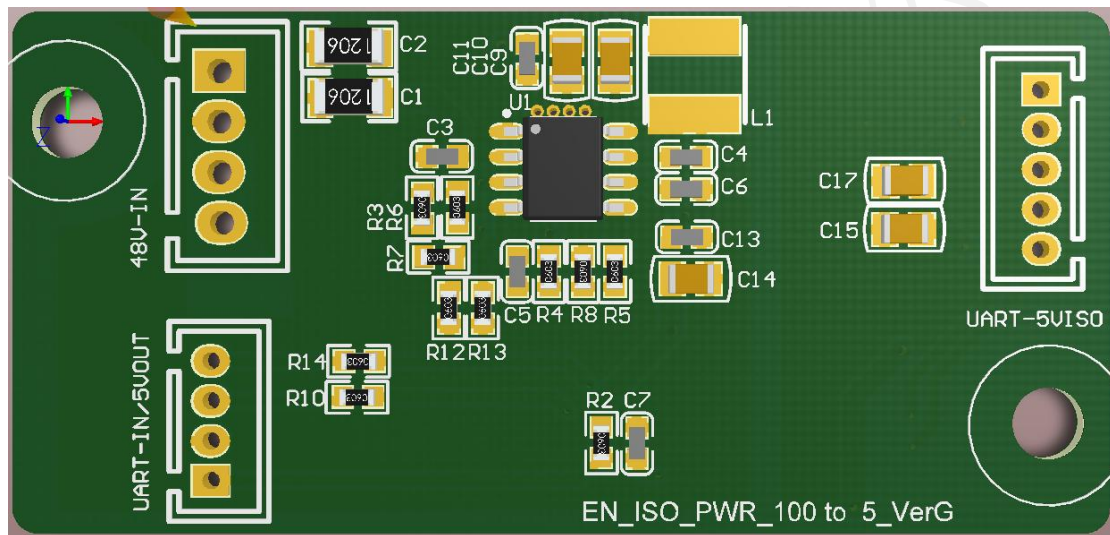
一、简介

本产品为 BMS 系列储能产品的配套设备，可提供多种电压输出，例如 5V。
为了正确使用本产品，请先认真阅读用户手册，并妥为保管，以备日后使用。

请按用户手册中的要求安装使用、操作。

二、外观尺寸

2.1、尺寸与框架图





序号	接插件名称	描述	作用	接插件类型
1	48V-IN	电源输入控制接口	直插 4pin 电源输入、控制接口	4pin 直插
2	UART-IN/5VOUT	UART 信号输入接口	与 BMS 进行 TTL 通讯	4pin 直插
3	UART-5VISO	隔离 5V 电平输出接口	向外置设备提供隔离 5V 供电	5pin 直插

2.2、接口定义

2.2.1 48V-IN 接口管脚定义（从右侧方孔开始）

电源输入接口，电源持续输入电压最高为 64V。型号：XH2.54-4DP

序号	管脚	名称	描述
1	PIN1	VIN	电源输入
2	PIN2	GND	GND
3	PIN3	EN	电源输入开关正极，此引脚预留。
4	PIN4	GND1	电源输入开关负极，此引脚预留。

2.2.2 UART-IN/5VOUT 接口管脚定义（从左侧方孔开始）

UART 信号输入引脚，可连接我司 EMU1101 等 BMS 主板的 LCD 接口，输入 3.3V 电源，也可通过修改 BOM 的方式使该接口的 PIN1 脚输出非隔离 5V 电源，最大带载能力 1A。

型号：PH2.00-4DP

序号	管脚	名称	描述
1	PIN1	+	3.3V 电源输入接口
2	PIN2	GND	GND
3	PIN3	TX	Logic Input TX
4	PIN4	RX	Logic Output RX

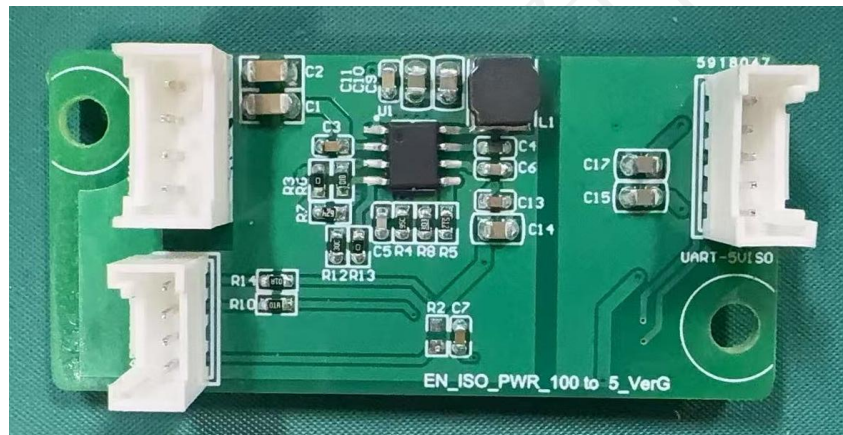
2.2.3 UART-5VISO 接口管脚定义（从左侧方孔开始）

隔离 5V 输出接口，最大输出电流为 400mA。型号：PH2.00-5DP

序号	管脚	名称	描述
1	PIN1	+	隔离 5V 电源输出接口，可为外置设备提供隔离 5V，最大带载能力 400mA
2	PIN2	TX	Logic Output TX
3	PIN3	RX	Logic Input TX
4	PIN4	GND	GND
5	PIN5	GND	GND

2.3、参考实物图

正面图：



背面图：

