



上海恩阶电子科技有限公司

Shanghai energy Electronic Technology Co., Ltd.

上海恩阶电子科技有限公司

Shanghai energy Electronic Technology Co., Ltd.

LED-HZ02-V1.0

产品规格书

产品名称	LED-HZ01-V1.0
产品型号	
版本	V1.0
日期	2025.07.09



目录

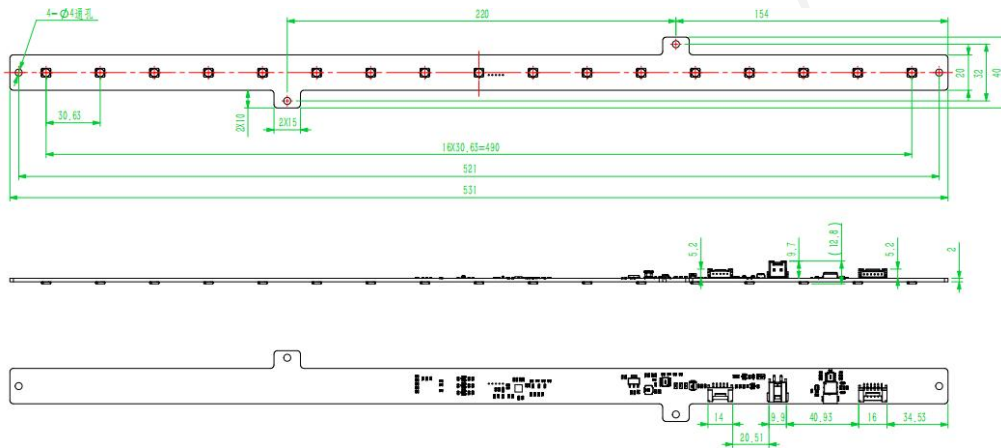
一、简介	4
二、外观	4
2.1、尺寸图	4
2.2、实物图	4
2.3、接插件说明	4
三、接插件接口说明(从右往左)	5
3.1、POWER 接口管脚定义	5
3.2、UART 接口管脚定义	5
3.3、LCD 接口管脚定义	6
四、LED 显示功能	7
4.1、LED 灯分布	7
4.2、容量指示	7
五、连接示意图	12

一、简介

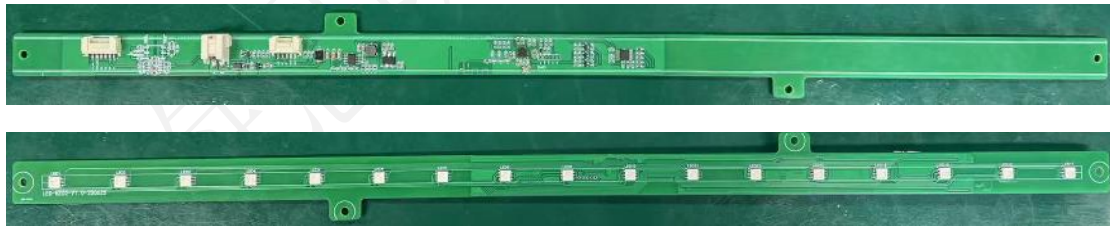
产品为 BMS 系列储能产品的配套设备，可提供 LED 显示功能、LCD 功能接口。为了正确使用本产品，请先认真阅读用户手册，并妥为保管，以备日后使用。请按用户手册中的要求安装使用、操作。

二、外观

2.1、尺寸图



2.2、实物图



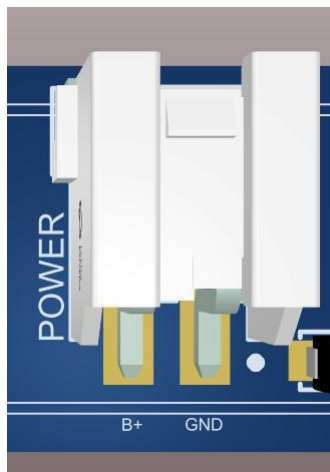
2.3、接插件说明

序号	接插件名称	描述	作用	接插件类型
1	POWER	电源输入接口	连接电池的 B+、B-	HX39601- 2AWB
2	UART	UART 通讯接口	连接 BMS 的 LCD 接口	HX20020-5AWB
3	LCD	LCD 接口	显示屏通讯	HX20020-6AWB

三、接插件接口说明(从右往左)

3.1、POWER 接口管脚定义

48V 电源输入接口，此接口为板上控制电路供电并提供输出电源。
接口管脚定义为：



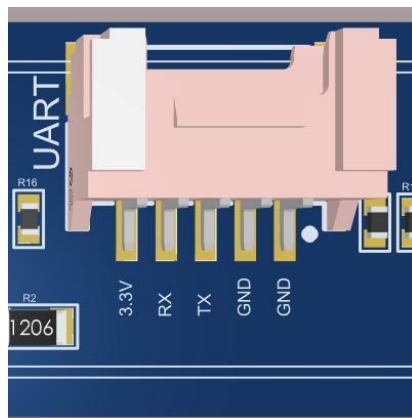
板上插座型号：HX39601- 2AWB

序号	管脚	名称	描述
1	PIN1	GND	电源负极，接 BMS 的 B-
2	PIN2	B+	电源正极，接 BMS 的 B+

3.2、UART 接口管脚定义

UART 信号输入接口，与 BMS 进行信息交互，可以控制控制及 LED 驱动及 LCD 数据通讯。

接口管脚定义为：



板上插座型号：HX20020-5AWB

序号	管脚	名称	描述
----	----	----	----

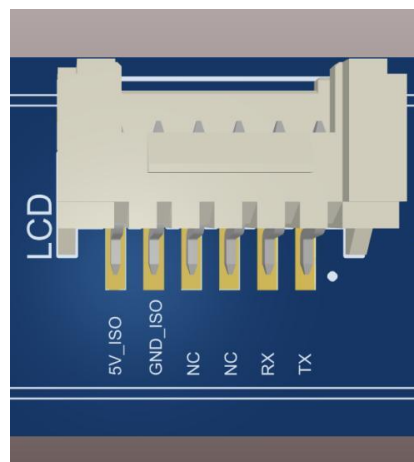


1	PIN1	GND	GND
2	PIN2	GND	GND
3	PIN3	TX	串口数据输出 TX
4	PIN4	RX	串口数据输入 RX
5	PIN5	3.3V	3.3V 输入

3.3、LCD 接口管脚定义

LCD 输出接口，与显示屏（例:LCD053）连接，提供 3.3V 供电及数据通讯，可根据客户需求更改为 5V 输出，具体硬件更改由研发人员提供。

接口管脚定义为：



板上插座型号：HX20020-6AWB

序号	管脚	名称	描述
1	PIN1	TX	串口数据输出 TX
2	PIN2	RX	串口数据输入 RX
3	PIN3	NC	空
4	PIN4	NC	空
5	PIN5	GND_SO	GND
6	PIN6	5V_SO	3.3V 输出(可改 5V 输出)



四、LED 显示功能

4.1、LED 灯分布

灯板上共 17 个 R-G-BLED 灯，每个灯可以显示红色、蓝色、绿色 3 种颜色。主要用于显示 SOC 及状态灯

L1	L2	L3	L4	L5	L6	L7	L8	L9	L10	L11	L12	L13	L14	L15	L16	L17
容量灯 SOC																
6%	12%	18%	24%	30%	36%	42%	48%	54%	60%	66%	74%	80%	86%	92%	96%	100%

4.2、容量指示

注：闪①（闪烁频率：0.5 次/秒）；闪②（闪烁频率：1 次/秒）；闪③（闪烁频率：2 次/秒）；

状态	L1	L2	L3	L4	L5	L6	L7	L8	L9	L10	L11	L12	L13	L14	L15	L16	L17
开机	蓝灯依次点亮，闪①，方向从左到右																
待机	绿灯正常显示 SOC																
充电	蓝灯显示 SOC，最大 SOC 灯到满充 SOC 灯流水，闪②																
放电	绿灯显示 SOC，最大 SOC 灯闪烁，闪③																
关机	绿灯全亮后依次熄灭，闪①，方向从左到右																

电量 Leds 亮灯指示表

表一：充电状态

SOC	L1	L2	L3	L4	L5	L6	L7	L8	L9	L10	L11	L12	L13	L14	L15	L16	L17
-----	----	----	----	----	----	----	----	----	----	-----	-----	-----	-----	-----	-----	-----	-----



0 ~ 6%	流水															
6 ~ 12%	蓝	流水														
12% ~ 18%	蓝	蓝	流水													
18% ~ 24%	蓝	蓝	蓝	流水												
24% ~ 30%	蓝	蓝	蓝	蓝	流水											
30% ~ 36%	蓝	蓝	蓝	蓝	蓝	流水										
36% ~ 42%	蓝	蓝	蓝	蓝	蓝	蓝	流水									
42% ~ 48%	蓝	蓝	蓝	蓝	蓝	蓝	蓝	蓝	流水							
48% ~ 54%	蓝	蓝	蓝	蓝	蓝	蓝	蓝	蓝	蓝	流水						
54% ~ 60%	蓝	蓝	蓝	蓝	蓝	蓝	蓝	蓝	蓝	蓝	流水					
60% ~ 66%	蓝	蓝	蓝	蓝	蓝	蓝	蓝	蓝	蓝	蓝	蓝	流水				
66% ~ 72%	蓝	蓝	蓝	蓝	蓝	蓝	蓝	蓝	蓝	蓝	蓝	蓝	流水			
72% ~ 78%	蓝	蓝	蓝	蓝	蓝	蓝	蓝	蓝	蓝	蓝	蓝	蓝	蓝	流水		
78% ~ 84%	蓝	蓝	蓝	蓝	蓝	蓝	蓝	蓝	蓝	蓝	蓝	蓝	蓝	蓝	流水	
84% ~ 90%	蓝	蓝	蓝	蓝	蓝	蓝	蓝	蓝	蓝	蓝	蓝	蓝	蓝	蓝	蓝	流水



90% ~ 96%	蓝	蓝	蓝	蓝	蓝	蓝	蓝	蓝	蓝	蓝	蓝	蓝	蓝	蓝	蓝	蓝	流水
96% ~ 100%	蓝	蓝	蓝	蓝	蓝	蓝	蓝	蓝	蓝	蓝	蓝	蓝	蓝	蓝	蓝	蓝	流水

表二：放电状态

SOC	L1	L2	L3	L4	L5	L6	L7	L8	L9	L10	L11	L12	L13	L14	L15	L16	L17
0 ~ 6%	闪③	-	-	-	-	-	-	-	-	-	-	-	-	-	-	-	-
6 ~ 12%	绿	闪③	-	-	-	-	-	-	-	-	-	-	-	-	-	-	-
12% ~ 18%	绿	绿	闪③	-	-	-	-	-	-	-	-	-	-	-	-	-	-
18% ~ 24%	绿	绿	绿	闪③	-	-	-	-	-	-	-	-	-	-	-	-	-
24% ~ 30%	绿	绿	绿	绿	闪③	-	-	-	-	-	-	-	-	-	-	-	-
30% ~ 36%	绿	绿	绿	绿	绿	闪③	-	-	-	-	-	-	-	-	-	-	-
36% ~ 42%	绿	绿	绿	绿	绿	绿	闪③	-	-	-	-	-	-	-	-	-	-
42% ~ 48%	绿	绿	绿	绿	绿	绿	绿	闪③	-	-	-	-	-	-	-	-	-
48% ~ 54%	绿	绿	绿	绿	绿	绿	绿	绿	闪③	-	-	-	-	-	-	-	-
54% ~ 60%	绿	绿	绿	绿	绿	绿	绿	绿	绿	闪③	-	-	-	-	-	-	-



60% ~ 66%	绿	绿	绿	绿	绿	绿	绿	绿	绿	绿	绿	闪 ③	-	-	-	-	-	-	
66% ~ 72%	绿	绿	绿	绿	绿	绿	绿	绿	绿	绿	绿	绿	闪 ③	-	-	-	-	-	
72% ~ 78%	绿	绿	绿	绿	绿	绿	绿	绿	绿	绿	绿	绿	绿	闪 ③	-	-	-	-	
78% ~ 84%	绿	绿	绿	绿	绿	绿	绿	绿	绿	绿	绿	绿	绿	绿	闪 ③	-	-	-	
84% ~ 90%	绿	绿	绿	绿	绿	绿	绿	绿	绿	绿	绿	绿	绿	绿	绿	绿	闪 ③	-	-
90% ~ 96%	绿	绿	绿	绿	绿	绿	绿	绿	绿	绿	绿	绿	绿	绿	绿	绿	绿	闪 ③	-
96% ~ 100%	绿	绿	绿	绿	绿	绿	绿	绿	绿	绿	绿	绿	绿	绿	绿	绿	绿	绿	闪 ③

表三：待机状态

SOC	L1	L2	L3	L4	L5	L6	L7	L8	L9	L10	L11	L12	L13	L14	L15	L16	L17
0 ~ 6%	绿	-	-	-	-	-	-	-	-	-	-	-	-	-	-	-	-
6~ 12%	绿	绿	-	-	-	-	-	-	-	-	-	-	-	-	-	-	-
12% ~ 18%	绿	绿	绿	-	-	-	-	-	-	-	-	-	-	-	-	-	-
18% ~ 24%	绿	绿	绿	绿	-	-	-	-	-	-	-	-	-	-	-	-	-
24% ~ 30%	绿	绿	绿	绿	绿	-	-	-	-	-	-	-	-	-	-	-	-



30% ~ 36%	绿	绿	绿	绿	绿	绿	-	-	-	-	-	-	-	-	-	-	-
36% ~ 42%	绿	绿	绿	绿	绿	绿	绿	-	-	-	-	-	-	-	-	-	-
42% ~ 48%	绿	绿	绿	绿	绿	绿	绿	绿	-	-	-	-	-	-	-	-	-
48% ~ 54%	绿	绿	绿	绿	绿	绿	绿	绿	绿	-	-	-	-	-	-	-	-
54% ~ 60%	绿	绿	绿	绿	绿	绿	绿	绿	绿	绿	-	-	-	-	-	-	-
60% ~ 66%	绿	绿	绿	绿	绿	绿	绿	绿	绿	绿	绿	-	-	-	-	-	-
66% ~ 72%	绿	绿	绿	绿	绿	绿	绿	绿	绿	绿	绿	绿	-	-	-	-	-
72% ~ 78%	绿	绿	绿	绿	绿	绿	绿	绿	绿	绿	绿	绿	绿	-	-	-	-
78% ~ 84%	绿	绿	绿	绿	绿	绿	绿	绿	绿	绿	绿	绿	绿	绿	-	-	-
84% ~ 90%	绿	绿	绿	绿	绿	绿	绿	绿	绿	绿	绿	绿	绿	绿	绿	-	-
90% ~ 96%	绿	绿	绿	绿	绿	绿	绿	绿	绿	绿	绿	绿	绿	绿	绿	绿	-
96% ~ 100%	绿	绿	绿	绿	绿	绿	绿	绿	绿	绿	绿	绿	绿	绿	绿	绿	绿

五、连接示意图

