



技术文件

文件名称：LED015-V1.0.0 规格书

文件编号：

版 本： V1.0

拟 制 _____ 王涛
审 核 _____
会 签 _____

审 批 _____

上海恩阶电子科技有限公司



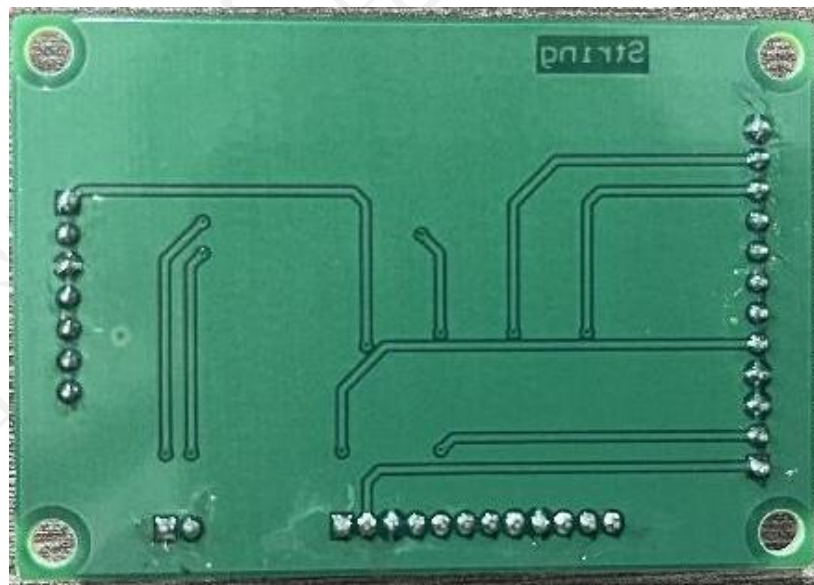
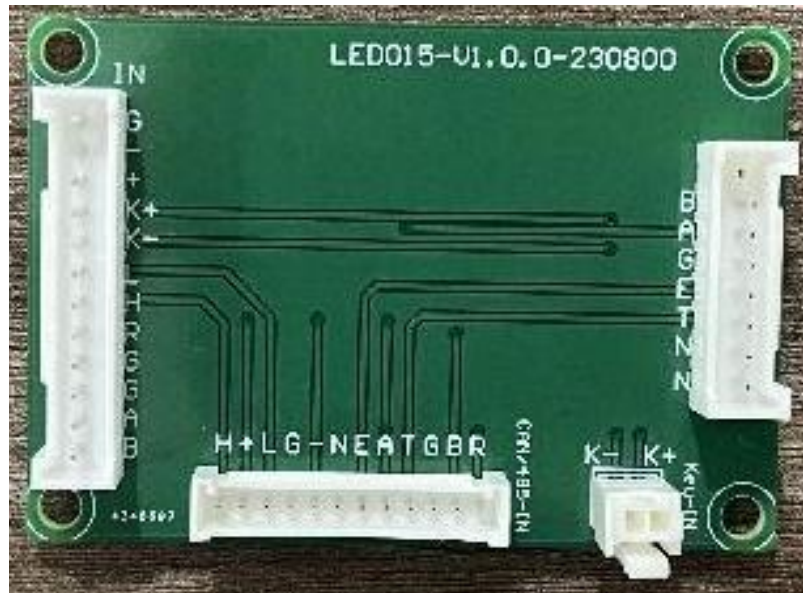
修改记录

文件编号	版本号	拟制人/ 修改人	拟制/修改 日期	更改理 由	主要更改 内容
LED015-V1.0.0-230800	V1.0	王涛	2023.10.10	无	无

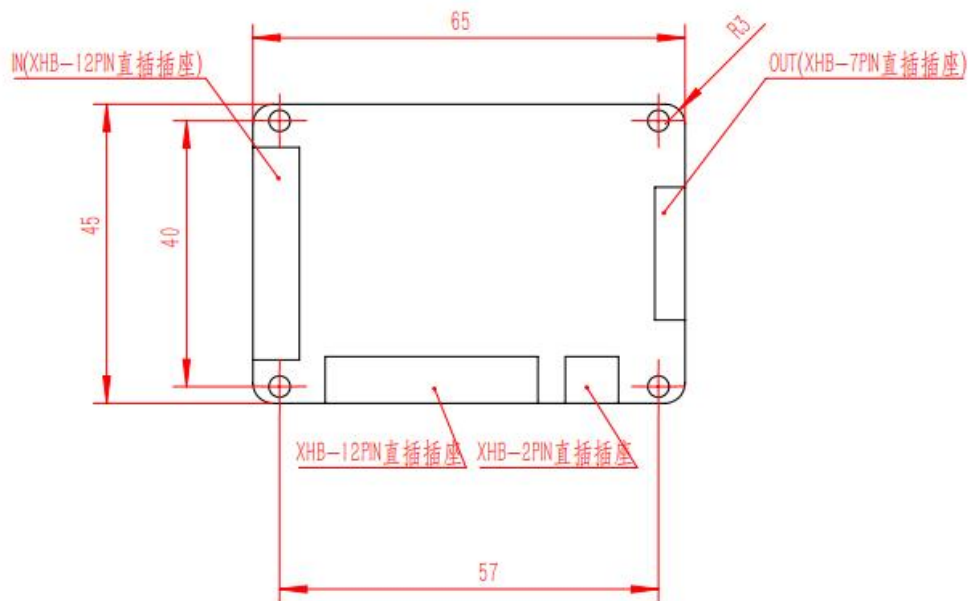
注 1：每次更改归档文件时，需填写此表
注 2：文件第一次拟制时，“更改理由”及“主要更改内容”填“无”。

一、产品图示

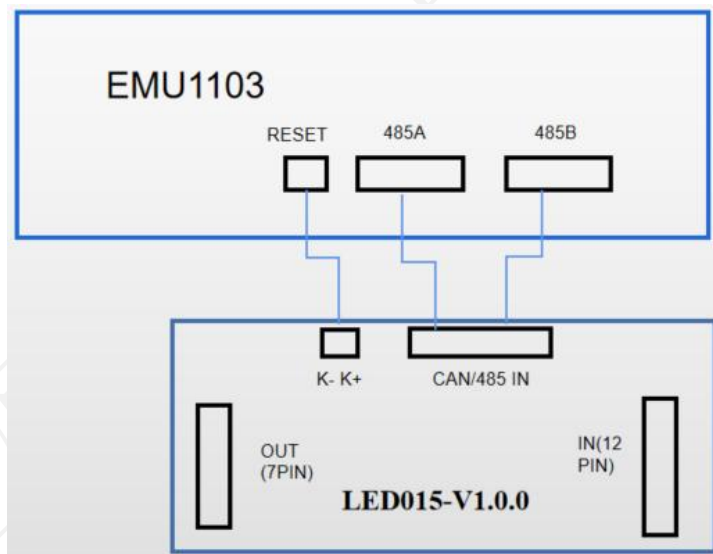
1.1、实物图



1.2 结构图



1.3 连接示意图



BMS 板与转接板连接排线为 200mm	
接口	型号规格
K+K-	HX20020-(SMH200)-2P
CAN/485IN	HX20020-(SMH200)-12P
OUT	HX25037-(XHB)-8P
IN	HX25037-(XHB)-12P

二、通讯口引脚定义

为实现并联通讯接口转出，可与上一个 PACK 的 COM-OUT 口连接，用于上传本组 PACK 的信息。同时也可连接上位机（波特率 19200）。

2.1、OUT 口引脚定义

引脚序号	引脚说明
1	RS485B
2	RS485A
3	GND
4	E
5	T
6	NA
7	NA

2.2、IN 口引脚定义

引脚序号	引脚说明
1	RS485B
2	RS485A
3	GND
4	GND
5	R
6	CAN-H
7	CAN-L
8	KEY-
9	KEY+
10	RM485-A
11	RM485-B
12	GND