



上海恩阶电子科技有限公司

Shanghai energy Electronic Technology Co., Ltd.

---

---

上海恩阶电子科技有限公司

Shanghai energy Electronic Technology Co., Ltd.

# LCD054 显示屏 产品规格书

产品名称	LCD054 显示屏
产品型号	
版本	V1.0
日期	





目录

1、简介 .....	4
2、外观尺寸 .....	4
2.1、尺寸图 .....	4
2.2、参考实物图 .....	4
2.3、LCD-IN 接口管脚定义（从左往右数） .....	5 5
3、功能说明 .....	6
3.1、屏幕点亮按键 .....	6
3.2、协议切换按键 .....	7
3.3、放电状态 .....	7
3.4、充电状态 .....	8
3.5、温度显示说明 .....	8
3.6、SOC、电量图标、电量弧形条显示说明 .....	9
3.7、协议切换和显示 .....	10
3.8、蓝牙功能（可选） .....	11

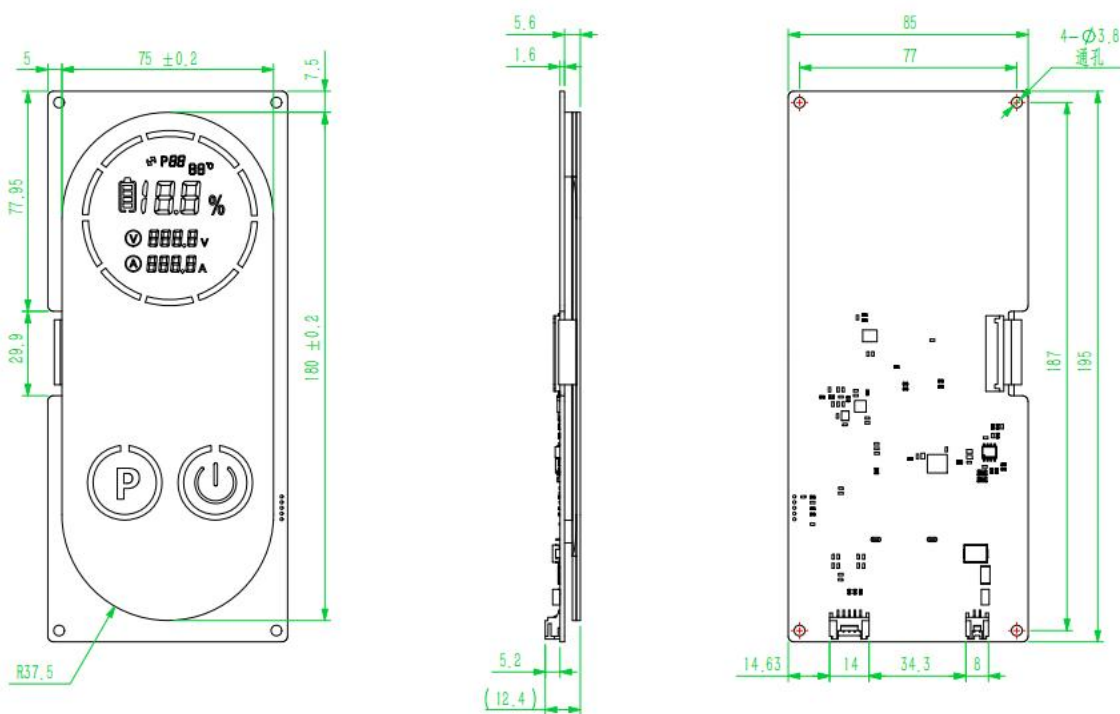
# 1、简介

该产品是一款带有蓝牙功能的段码屏，屏幕显示区域为椭圆形，为 BMS 系列储能产品的配套设备，具备直观的电池参数显示功能，并具有界面友好、耐用稳定等特点。

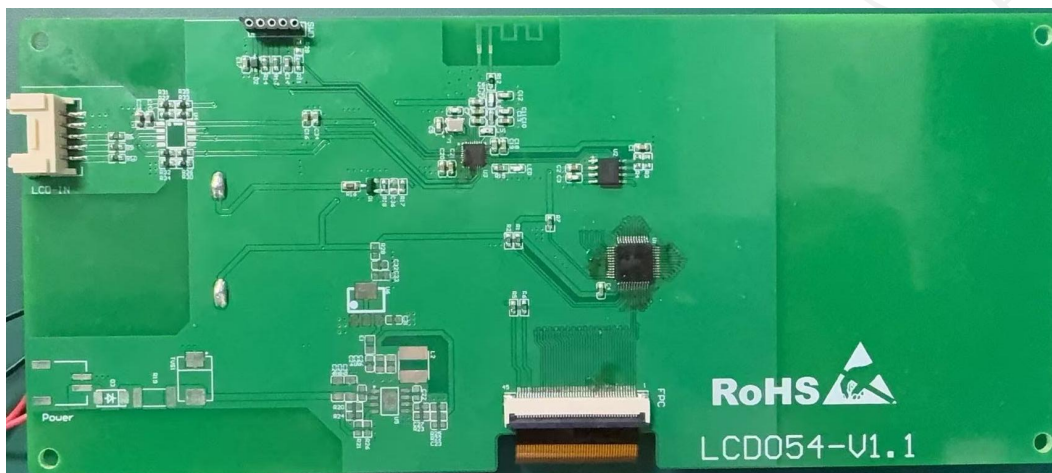
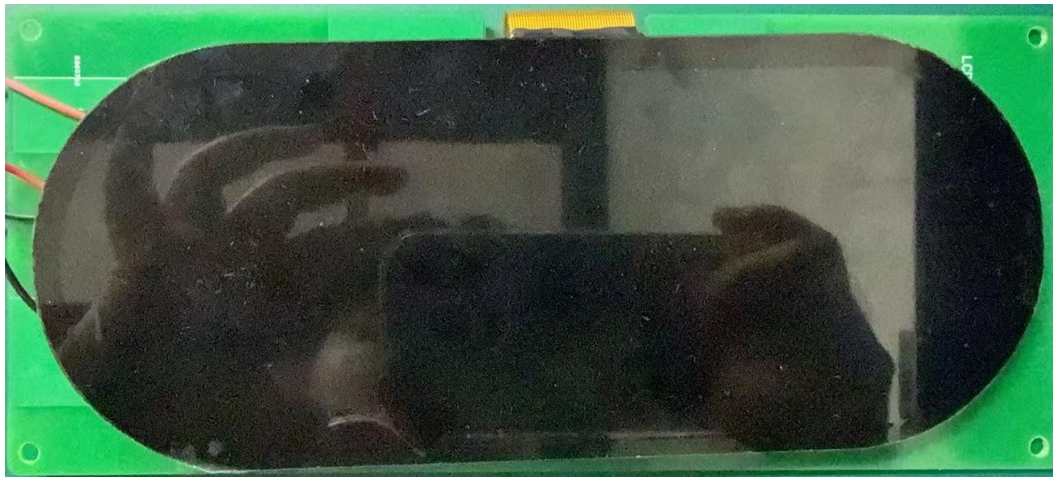
为确保正确使用本产品，请务必先认真阅读用户手册，并按照手册中的要求进行安装和使用。

# 2、外观尺寸

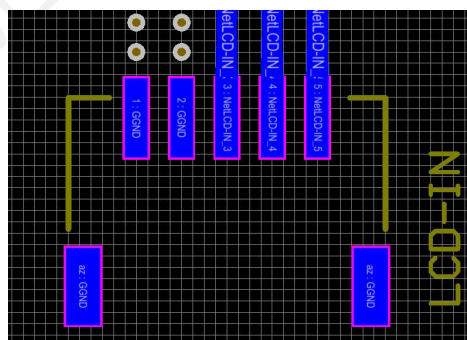
## 2.1、尺寸图



## 2.2、参考实物图



### 2.3、LCD-IN 接口管脚定义（从左往右数）



通信接口，可与 BMS 进行 UART 信号交互，实现数据的传输。

型号：HX20020-5AWB（5pin、2.0 间距）

引脚序号	引脚说明	描述
PIN1	GND	显示屏接地
PIN2	GND	显示屏接地
PIN3	TX	MCU 端 TX 信号
PIN4	RX	MCU 端 RX 信号
PIN5	V	3.3V 信号输入端口

### 3、功能说明

#### 3.1、屏幕点亮按键



显示屏熄灭状态下，按下屏幕点亮按钮，显示屏进入点亮状态，背光灯亮起。


### 3.2、协议切换按键



屏幕点亮状态下，按下协议切换按钮 P 键可正常切换 1-6 数字。


### 3.3、放电状态



放电状态下，图标  显示“-”，同时显示当前的放电电流值。

### 3.4、充电状态



充电状态下，图标  显示正值，同时显示当前的充电电流值。

### 3.5、温度显示说明







显示屏显示温度为所有电芯平均值，单位 1°C，超过-10°C，固定-9°C。

### 3.6、SOC、电量图标、电量弧形条显示说明



SOC 值与灯带同步显示，弧形灯带每格代表 10%的电量，电池图标每格代表 25%的电量：

状态		SOC 弧形灯带电量显示									
容量指示灯		L1	L2	L3	L4	L5	L6	L7	L8	L9	L10
剩余容量	0~10.0%	亮	灭	灭	灭	灭	灭	灭	灭	灭	灭
	10~20.0%	亮	亮	灭	灭	灭	灭	灭	灭	灭	灭
	20~30.0%	亮	亮	亮	灭	灭	灭	灭	灭	灭	灭
	30~40.0%	亮	亮	亮	亮	灭	灭	灭	灭	灭	灭
	40~50.0%	亮	亮	亮	亮	亮	灭	灭	灭	灭	灭
	50~60.0%	亮	亮	亮	亮	亮	亮	灭	灭	灭	灭
	60~70.0%	亮	亮	亮	亮	亮	亮	亮	灭	灭	灭
	70~80.0%	亮	亮	亮	亮	亮	亮	亮	亮	灭	灭
	80~90.0%	亮	亮	亮	亮	亮	亮	亮	亮	亮	灭
	90~100.0%	亮	亮	亮	亮	亮	亮	亮	亮	亮	亮

状态		SOC 电池图标显示			
容量指示灯					
剩余容量	0~25.0%	亮	灭	灭	灭
	25~50.0%	亮	亮	灭	灭
	50~75.0%	亮	亮	亮	灭
	75~100.0%	亮	亮	亮	亮

### 3.7、协议切换和显示

点击显示屏 P 按钮分别切换不同数字代表不同协议：



数字	对应协议
P01	PN-GDLT
P02	GRWT
P03	VCTR
P04	SMA-SF
P05	GINL
P06	STUD



### 3.8、蓝牙功能（可选）



蓝牙 APP 显示界面

#### 蓝牙使用注意事项

- 1、移动端可在 App Store 和 Android 应用商城搜索 EN BMS 下载。
- 2、App 会显示设备所有详细数据。
- 3、在开关设置中会显示各项功能开关设置详情。
- 4、蓝牙名称为 BP00，账号：admin 密码：111111。
- 5、注意：非专业人员请勿改动配置参数及功能开关。