

产品规格书

产品名称：48V100A 钛酸锂电池管理系统

产品型号：48100-1102-10E-EJ01-20S

版本	日期	拟订/修改	版本修订说明
V1.0	2024.03.18	周军	创建初稿
V1.1	2024.07.22	周军	修改参考图照片
V1.2	2024.09.13	周桂楠	修改公司图标等

功能配置表

客户名称					
电芯类型	<input type="checkbox"/> 磷酸铁锂	<input checked="" type="checkbox"/> 钛酸锂	<input type="checkbox"/> 钠离子	<input type="checkbox"/> 三元	<input type="checkbox"/> 其他
电芯串数	<input type="checkbox"/> 17S	<input type="checkbox"/> 18S	<input type="checkbox"/> 19S	<input checked="" type="checkbox"/> 20S	<input type="checkbox"/> 21S <input type="checkbox"/> 22S <input type="checkbox"/> 23S <input type="checkbox"/> 24S
10A 限流	<input type="checkbox"/> 主动限流	<input checked="" type="checkbox"/> 被动限流	<input type="checkbox"/> 无		
预充功能	<input checked="" type="checkbox"/> 有		<input type="checkbox"/> 无		
存储功能	<input checked="" type="checkbox"/> 有		<input type="checkbox"/> 无		
逆变器通讯方式	<input checked="" type="checkbox"/> CAN	<input checked="" type="checkbox"/> RS485	注：485 自适应无需切换协议		
可选功能	<input type="checkbox"/> 低温加热	<input type="checkbox"/> 高温散热	<input type="checkbox"/> 外部（弱电）开关	<input type="checkbox"/> 二级脱扣功能	
	<input type="checkbox"/> 干接点功能	<input type="checkbox"/> 气溶胶功能	<input type="checkbox"/> 板载蓝牙	<input type="checkbox"/> LCD 显示屏	
	板卡类型： <input checked="" type="checkbox"/> 集成板 <input type="checkbox"/> 分体板		注：分体板通讯口、拨码、容量灯可独立引出		
其他参数	电池容量（AH）：				

供方签字盖章			客户签字盖章		
编制	谢华君	审核	魏琪	批准	黄斌
日期		日期		日期	

目录

1、系统概述	5
1.1、概述	5
1.2、恩阶内部产品型号定义	5
2、规范性引用文件	5
3、功能特征	6
3.1、电芯和电池电压检测	6
3.2、电芯、环境和功率温度检测	6
3.3、电池充放电电流检测	6
3.4、短路保护功能	6
3.5、电池容量及循环次数	7
3.6、充、放电 MOSFET 开关	7
3.7、智能单体电芯的均衡	7
3.8、上位机	7
3.9、程序升级	7
4、功能框架图	8
5、电气特性	8
6、基本参数	9
6.1、基本参数设置	9
6.2、基本工作模式	12
6.3、LED 灯指示说明	12
6.3.1、LED 灯顺序	12
6.3.2、容量指示	13
6.3.3、闪动说明	13
6.3.4、状态指示	13
7、功能描述	14
7.1、运行状态	14
7.2、过充保护和恢复	14
7.3、过放保护和恢复	14
7.4、过流保护和恢复	15
7.5、温度保护和恢复	15
7.6、可选功能	16
7.7、其他功能	17
8、尺寸定位图	18
9、参考图和连接说明	18
9.1、采样线接线定义	20
9.2、电芯温度定义	20
9.3、上下电顺序	21
10、通信说明	21
10.1、CAN 和 RM485 通信	21
10.2、RS485 通信	22
10.3、并机通信	22



10.4、自动拨码方式	23
11、适配逆变器品牌	24
12、配件清单	26
13、注意事项	27

上海恩阶电子科技有限公司

1、系统概述

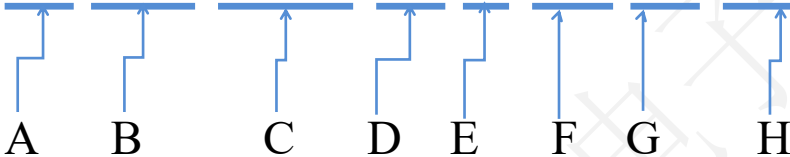
1.1、概述

本产品是一款功能全面的支持 17-24 节串联锂离子电池组管理系统。BMS 具备单体过压/欠压、总压欠压/过压、充电/放电过流、高温、低温及短路等保护与恢复功能，符合 IEC62619/UL1973 等认证功能安全标准要求。实现充放电过程中的 SOC 精确计量,SOH 健康状态统计。实现充电过程中及静态的电压均衡。通过 RS485 通讯与主机进行数据通讯，经由上位机软件人机交互进行参数配置和数据监控。

注：上位机波特率 19200

1.2、恩阶内部产品型号定义

48 100-1102-10 E-EJ 01-20S



序号	定义	内容
A	电压	48V、57V、60V、72V
B	电流	50A、75A、100A、150A、200A
C	板型	1101、1102、1103、1203
D	限流	10A
E	通讯	CAN、RS485
F	客户名称	以客户中文名首字母组成，例：恩阶首字母 EJ
G	型号	同一客户下单不同型号，型号累次叠加
H	采样串数	17S、18S、19S、20S、21S、22S、23S、24S

2、规范性引用文件

下列文件对本文件的应用是必不可少的。凡是注日期的引用檔，仅注日期的版本适用于本檔。凡是不注日期的引用檔，其最新版本（包括所有的修改单）适用于本檔。

GB/T 191	包装储运图示标志
GB/T 2408-2008	塑料 燃烧性能的测定 水平法和垂直法
YD/T 983-2013	通信电源设备电磁兼容性限值及测量方法

GB/T 17626.5-2008	电磁兼容 试验和测量技术 浪涌（冲击）抗扰度试验
GB/T 17626.2-2006	电磁兼容 试验和测量技术 静电放电抗扰度试验
YD/T 1363.3	通信局（站）电源、空调及环境集中监控管理系统第3部分：前端智能设备协议
YD/T 1058-2015	通信用高频开关电源系统

3、功能特征

3.1、电芯和电池电压检测

对串联电芯电压实时采集监控，用以实现电芯过压、欠压告警及保护。电芯的电压检测精度在0~45℃条件下为±10mV。

可通过上位机更改告警、保护参数设定值。

3.2、电芯、环境和功率温度检测

通过NTC对6处电芯温度，1处环境温度及1处功率温度进行实时采集监控，用以实现高温、低温告警及保护。温度检测精度为±2℃。

电芯温度传感器使用10K，B值3435。

可通过上位机更改告警、保护参数设定值。

3.3、电池充放电电流检测

通过连接在充放电主回路的电流检测电阻，对电池组充放电电流实时采集监控，用以实现充电电流、放电电流告警和保护，电流精度优于±1%。

可通过上位机更改告警、保护参数设定值。

3.4、短路保护功能

具有对输出短路的检测和保护功能。

3.5、电池容量及循环次数

实时电池剩余容量的计算，一次完成充放总容量的学习，SOC 估算精度优于 $\pm 5\%$ 。

具有充放电循环次数计算功能，当电池组累计放电容量达到设定满容量的 80%时，循环次数增加一次。

可通过上位机更改电池循环容量参数设定值。

3.6、充、放电 MOSFET 开关

低内阻、大电流，针对后备电源应用的大容值容性负载开机、零切换、两倍充电耐压的优化设计。

3.7、智能单体电芯的均衡

充电或待机时可对不均衡的电芯进行均衡，能够有效提高电池的使用时间和循环寿命。

可通过上位机设置均衡开启电压和均衡压差。

3.8、上位机

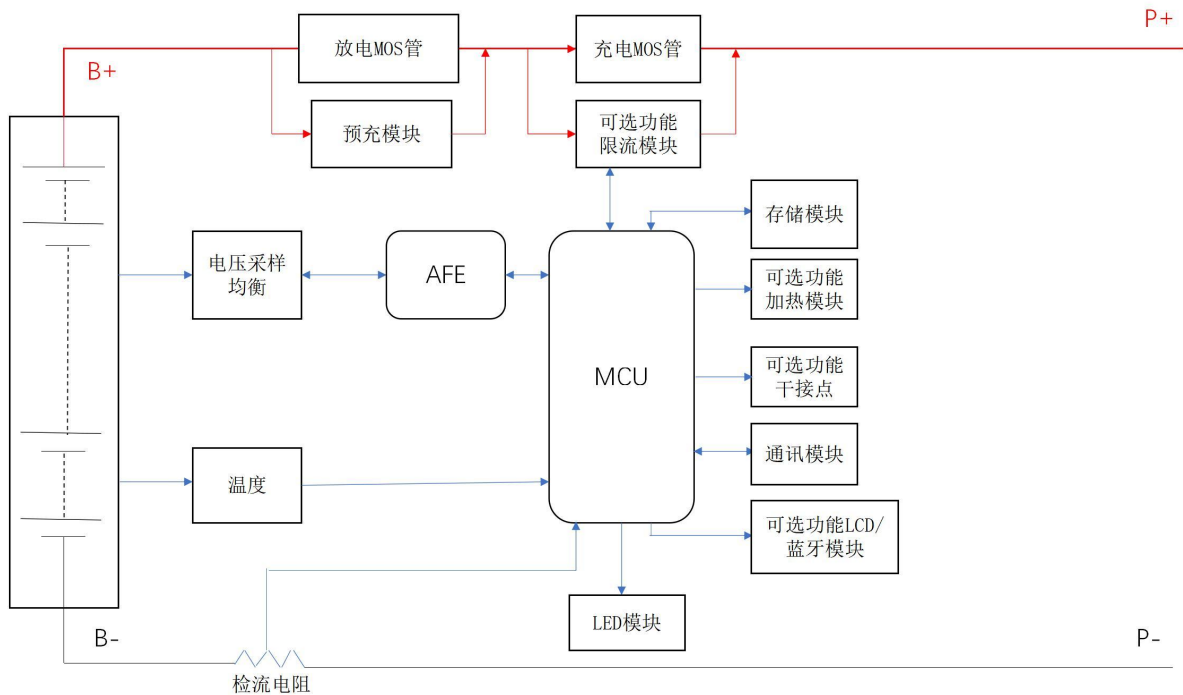
上位机使用 BatteryMonitorV2.1.13 版本，可中英文切换（切换英文时加载英文协议），加载协议（中文文件名：16S_V20_ADDR，英文协议名：16S_V20_ADDR_EN）。使用操作说明请查看上位机文件中操作方法。

3.9、程序升级

可通过上位机软件中固件更新进行主程序版本升级。

上位机与 BMS 间通过 RS485 连接。

4、功能框架图



5、电气特性

项目	Min	Max	Type	Unit
正常工作电压	30	56	48	V
正常充电电压	/	58.4	57.2	V
工作温度范围	-20	70	25	°C
储存环境温度	-40	85	25	°C
使用环境湿度	10	85	/	%
持续充电电流	/	110	100	A
持续放电电流	/	110	100	A
放电输出内阻		<2		mΩ
正常运行功耗		<40		mA
休眠功耗		50	0	uA

6、基本参数

6.1、基本参数设置

功能名称	功能设置	项目列表	设置值	设置范围
单体电压告警	开启	单体高压告警	2500mV	单体高压恢复~单体过压保护
		单体高压恢复	2400mV	2400mV~单体高压告警
	开启	单体低压告警	1700mV	单体欠压保护~单体低压恢复
		单体低压恢复	2200mV	单体低压告警~2200mV
单体过压保护	开启	单体过压保护	2800mV	单体高压告警~2800mV
		单体过压恢复	2400mV	单体高压恢复~单体过压电压
		过压恢复条件	1、单体电压下降到过压恢复点 2、剩余容量低于间歇补电容量 96% 注：必须满足二个条件才能恢复	
			检测到电池有放电电流>10A	
单体欠压保护	开启	欠压保护电压	1500mV	1500mV~单体欠压恢复
		欠压恢复电压	2200mV	单体欠压保护~单体低压告警
		单体欠压关机	欠压保护后关机并维持 1 分钟通信	
		欠压恢复条件	检测到有充电电流 (>3A)	
电池总压告警	开启	总压高压告警	50.0V	总压高压恢复~总压过压保护
		总压高压恢复	48.0V	48.0V~总压高压电压
	开启	总压低压告警	34.0V	总压欠压保护~总压低压恢复
		总压低压恢复	44.0V	总压低压告警~44.0V
总压过压保护	开启	总压过压保护	56.0V	总压高压告警~56.0V
		总压过压恢复	48.0V	总压高压恢复~总压过压电压
		过压恢复条件	1、单体电压下降到过压恢复点 2、剩余容量低于间歇补电容量 96% 注：必须满足二个条件才能恢复	
			检测到电池有放电电流>10A	
总压欠压保护	开启	总压欠压保护	30.0V	30.0V~总压欠压恢复
		总压欠压恢复	33.0V	总压欠压保护~总压低压告警
		总压欠压关机	欠压保护后关机并维持 1 分钟通信	
		欠压恢复条件	检测到有充电电流 (>3A)	
电芯温度禁充	开启	充电高温告警	50℃	充电高温恢复~充电过温保护
		充电高温恢复	47℃	35℃~充电高温告警

		充电过温保护	55°C	充电过温恢复~80°C
		充电过温恢复	50°C	充电高温恢复~充电过温保护
		充电低温告警	2°C	充电欠温保护~充电低温恢复
		充电低温恢复	5°C	充电低温告警~10°C
		充电欠温保护	-10°C	-20°C~充电欠温恢复
		充电欠温恢复	0°C	充电欠温保护~充电低温恢复
电芯温度禁放	开启	放电高温告警	52°C	放电高温恢复~放电过温保护
		放电高温恢复	47°C	35°C~放电高温告警
		放电过温保护	55°C	放电过温恢复~80°C
		放电过温恢复	50°C	放电高温恢复~放电过温保护
		放电低温告警	-10°C	放电欠温保护~放电低温恢复
		放电低温恢复	3°C	放电低温告警~10°C
		放电欠温保护	-15°C	-30°C~放电欠温恢复
		放电欠温恢复	0°C	放电欠温保护~放电低温恢复
环境温度保护	开启	环境高温告警	50°C	环境高温恢复~环境过温保护
		环境高温恢复	47°C	-20°C~环境高温告警
		环境过温保护	60°C	环境过温恢复~80°C
		环境过温恢复	55°C	环境高温恢复~环境过温保护
		环境低温告警	0°C	环境欠温保护~环境低温恢复
		环境低温恢复	3°C	环境低温告警~60°C
		环境欠温保护	-10°C	-30°C~环境欠温恢复
		环境欠温恢复	0°C	环境欠温保护~环境低温恢复
功率温度保护	开启	功率高温告警	90°C	功率高温恢复~功率过温保护
		功率高温恢复	85°C	60°C~功率高温告警
		功率过温保护	100°C	功率高温告警~120°C
		功率过温恢复	85°C	功率高温恢复~功率过温保护
充电限流	关闭	主动限流	10A	充电器电流大于 10A，开启限流
	开启	被动限流		充电器电流大于充电过流告警（注：值可设），开启限流
			充电限流延时	5 分钟
充电过流告警	开启	充电过流告警	110A	充电过流恢复~充电过流保护
		充电过流恢复	105A	0A~充电过流告警
充电过流保护	开启	充电过流保护	120A	充电过流告警~200A

		充电过流延时	10S	0S~10S	
		过流恢复条件	放电立即恢复, 或 60S 后自动恢复		
有效充电电流		充电进入电流	600mA		
		充电退出电流	500mA		
放电过流告警	开启	放电过流告警	-110A	放电过流保护~放电过流恢复	
		放电过流恢复	-105A	放电过流告警~0A	
放电过流保护	开启	放电过流保护	-120A	瞬态过流保护~放电过流告警	
		放电过流延时	10S	0S~10S	
		过流恢复条件	充电立即恢复, 或 60S 后自动恢复		
瞬态过流保护	开启	瞬态过流保护	-180A	放电过流保护值~300A	
		瞬态过流延时	30mS	0mS~100mS	
		瞬态过流恢复	充电立即恢复, 或 60S 后自动恢复		
	关闭	瞬态过流锁定	连续二级过流, 超过过流锁定次数		
		过流锁定次数	5 次		
		瞬态锁定解除	连接充电器		
输出短路保护	开启 (目前不支持关闭设置)	短路保护电流与延时	写入程序 (注: 不可设)		
		短路保护恢复	充电立即恢复, 或 60S 后自动恢复		
	开启	短路保护锁定	连续输出短路, 超过过流锁定次数		
		短路锁定次数	5 次		
		短路锁定解除	连接充电器		
有效放电电流		放电进入电流	-500mA		
		放电退出电流	-400mA		
电芯均衡功能	开启	待机均衡	无充放电状态开启均衡		
		待机均衡时间	10 小时	可设	
	开启电压条件	充电均衡	充电状态和浮充状态下开启均衡		
		均衡开启电压	2350mV	可设	
		均衡开启压差	30mV		
	均衡结束压差	20mV			
	开启	均衡温度限制	根据 (注: 环境告警温度决定) 均衡关闭温度范围		
		均衡高温禁止	50℃	可设	
		均衡低温禁止	0℃		
电芯失效告警	开启	电芯失效压差	600mV	可设	

		电芯恢复压差	400mV	
电池容量设置	电池额定容量		100Ah	5Ah~300Ah
	电池剩余容量		根据电芯电压预估	可设
	循环累计容量		80%	循环次数（可设）
	开启	剩余容量告警	15%	
	开启	剩余容量保护	5%	关闭输出
预充功能	2000ms	0~5000ms 可设	BMS 开机瞬间启动预充功能	
BMS 功耗管理	开启	最长待机时间	48h（充电器不在且没有有效放电电流）	
电芯低温加热	开启	电芯低温加热	0℃	可设
		电芯加热恢复	10℃	
		加热开启逻辑	充电器在线状态且电芯温度达到开启条件，开启加热。待机状态和放电状态不加热	
外部开关	开启	BMS 在待机状态下，可操作外部开关关闭和开启 BMS		
LCD 屏	开启	简化监测软件，可查看电芯、温度、电流等数据		
手动充电激活	开启	1 分	欠压保护后 BMS 关机，手动按按键激活清除欠压保护强制输出	可设
补偿阻抗	补偿点 1	0mΩ	9	可设
	补偿点 2	0mΩ	13	

6.2、基本工作模式

充电模式	BMS 在检测到充电器连接且外部充电电压大于内部电池电压 0.5V 以上时，充电电流达到有效充电电流时，进入充电模式。	
放电模式	BMS 在检测到负载连接且放电电流达到有效放电电流时，进入放电模式。	
待机模式	以上二种模式都不满足时，进入待机模式。	
关机模式	关机条件： 1) 正常待机 48 小时； 2) 电池触发欠压保护； 3) 按 Reset 键； 4) 外部开关。	唤醒条件： 1) 充电激活； 2) 48V 电压激活； 3) 按 Reset 键； 4) 外部开关。

6.3、LED 灯指示说明

6.3.1、LED 灯顺序

1 个运行灯、1 个告警灯、4 个容量指示灯

L1 ●	L2 ●	L3 ●	L4 ●	●	●
SOC				ALARM	RUN

6.3.2、容量指示

状态		充电				放电			
容量指示灯		L4 ●	L3 ●	L2 ●	L1 ●	L4 ●	L3 ●	L2 ●	L1 ●
剩余容量	0~25%	灭	灭	灭	闪烁	灭	灭	灭	常亮
	25~50%	灭	灭	闪烁	常亮	灭	灭	常亮	常亮
	50~75%	灭	闪烁	常亮	常亮	灭	常亮	常亮	常亮
	≥75%	闪烁	常亮	常亮	常亮	常亮	常亮	常亮	常亮
运行指示灯 ●		常亮				闪烁			

6.3.3、闪动说明

闪动方式	亮	灭
闪 1	0.25s	3.75s
闪 2	0.5s	0.5s
闪 3	0.5s	1.5s

6.3.4、状态指示

系统状态	运行状态	RUN	ALM	SOC				说明
		●	●	L4 ●	L3 ●	L2 ●	L1 ●	
关机	休眠	灭	灭	灭	灭	灭	灭	全灭
待机	正常	闪 1	灭	灭	灭	灭	灭	待机状态
充电	正常	常亮	灭	依据电量指示				最高 LED 闪 2
	过流告警	常亮	闪 2	依据电量指示				最高 LED 闪 2
	过压保护	闪 1	灭	灭	灭	灭	灭	
	温度、过流保护	闪 1	闪 1	灭	灭	灭	灭	
放电	正常	闪 3	灭	依据电量指示				依据电量常亮指示
	告警	闪 3	闪 3	依据电量指示				
	温度、过流、短路、等保护	灭	常亮	灭	灭	灭	灭	停止放电，市电脱机时 48h 后无动作强制休眠
	欠压保护	灭	灭	灭	灭	灭	灭	停止放电

7、功能描述

7.1、运行状态

序号	功能	定义
1	开机/启动	BMS 处于休眠状态下，按一下复位按键，BMS 被启动，LED 指示灯依次闪亮后，转入正常工作状态。
2	关机/休眠	BMS 处于待机或放电状态下，按下此键，持续 6s 后（含 3s 闪灯时间），BMS 被休眠，LED 指示灯依次闪亮后，转入休眠状态。休眠后 BMS 无功耗。
3	外部开关	外部开关可控制 BMS 开关机，外部开关优先。
4	待机状态	1) 无过压、欠压、过流、短路、过温、欠温等保护状态下，按一下复位按键开机，BMS 处于待机状态。 2) 待机状态下，运行灯闪烁，电池可进行充电和放电。

7.2、过充保护和恢复

过 充	单 体	保护	任意一节高于单体过充保护设定值时，充电设备不能给电池充电。
		恢复	最高单体电压降到单体过充恢复值以下时且 SOC 低于 96%，解除过充保护状态。也可以放电解除。
总 压	总 压	保护	当电池电压高于总压过充保护设定值时，BMS 进入过充保护状态，充电设备不能给电池充电。
		恢复	当总压电压降到总压过充恢复值以下时且 SOC 低于 96%，解除过充保护状态。也可以放电解除。

7.3、过放保护和恢复

过 放	单 体	保护	任意一节低于单体过放保护设定值时，BMS 进入过放保护状态，负载不能给电池放电。保持 1 分钟通信后 BMS 关机。
		恢复	过放保护后，对电池组充电可解除过放保护状态。或者按一下复位按键，BMS 会开机重新检测电池组电压是否达到恢复值。
总 压	总 压	保护	低于总压过放保护设定值时，BMS 进入过放保护状态，负载不能给电池放电。保持 1 分钟通信后 BMS 关机。
		恢复	过放保护后，对电池组充电可解除过放保护状态。或者按一下复位按键，BMS 会开机重新检测电池组电压是否达到恢复值。

注：BMS 放电欠压保护后关机，按键激活或者充电激活，BMS 保持 1 分钟有输出电压给逆变器检测电池电压，所以 1 分钟内不允许放电。

7.4、过流保护和恢复

充电过流	保护	超过充电过流保护设置值时，且达到延时时间。BMS 进入充电过流保护，充电设备不能给电池充电。
	恢复	过流保护后，BMS 自动延时恢复，重新检测外部充电器电流。放电也可以解除充电过流保护。
放电过流	保护	超过放电过流保护设置值时，且达到延时时间。BMS 进入放电过流保护，负载不能给电池充电。
	恢复	过流保护后，BMS 自动延时恢复，重新检测外部负载电流。充电也可以解除放电过流保护。

注：1) 没有充电限流功能时，可触发充电过流保护。

2) 放电过流保护有二级保护，达到瞬态过流保护和放电过流保护一样恢复。瞬态过流保护发生次数达到条件会锁定，恢复必须关机在开机或者充电解除。

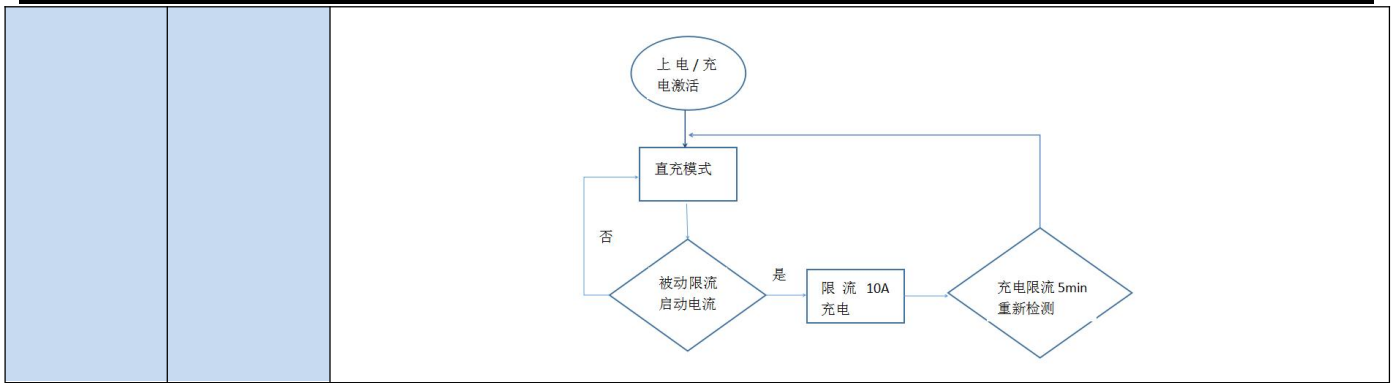
7.5、温度保护和恢复

注：BMS 有 8 个温度检测端口，实行监测温度变化达到保护措施。

充放电	高温	保护	任意一个电芯 NTC 高于高温保护设定值时，BMS 进入高温保护。BMS 停止充电或者放电。
		恢复	当电芯温度低于高温恢复值时，BMS 恢复充电或者放电。
	低温	保护	任意一个电芯 NTC 低于低温保护设定值时，BMS 进入低温保护。BMS 停止充电或者放电。
		恢复	当电芯温度高于低温恢复值时，BMS 恢复充电或者放电。
环境温度保护	过温	保护	NTC 检测到环境温度高于环境高温设定值时，BMS 进入环境过温保护。BMS 停止充放电。
		恢复	当环境温度低于环境恢复值时，BMS 恢复充电或者放电。
	欠温	保护	NTC 检测到环境温度低于环境低温设定值时，BMS 进入环境欠温保护。BMS 停止充放电。
		恢复	当环境温度高于环境恢复值时，BMS 恢复充电或者放电。
功率温度保护			NTC 检测到功率温度高于功率保护设定值时，BMS 进入功率高温保护。BMS 停止充放电。

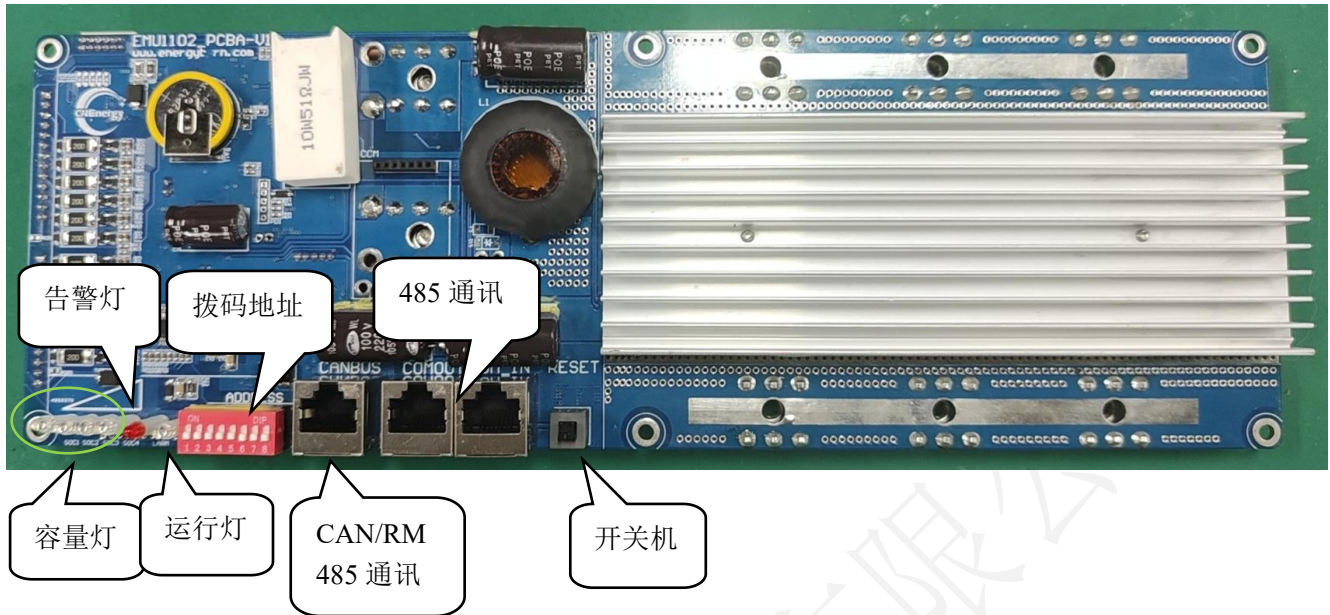
7.6、可选功能

可选功能	低温加热	当满足电芯低温加热开启温度条件且充电器在线状态，通过加热口输出电压给选配的加热膜供电实现加热功能。待机状态和放电状态不加热。	
	高温散热	当满足高温散热开启条件（常规逻辑为达到充放电高温告警，环境高温告警，可定制修改软件逻辑），高温散热口输出电压给选配的风扇供电实现高温散热功能。	
	二级脱扣	<p>二级脱扣信号通过控制外接执行器件，实现双层保护。</p> <p>触发脱扣条件：</p> <ol style="list-style-type: none"> 1) 温度传感器失效； 2) 单体最高电压大于“单体过压保护+ 50mV”； 3) 单体最低电压小于“单体欠压保护-200mV”； 4) 放电过流保护后电流仍大于“放电过流保护值”； 5) 充电过流保护后电流仍大于“充电过流保护值”； <p>以上五者之一触发并状态维持 5 秒以上，执行且持续脱扣；</p> <p>恢复条件：需要重启 BMS。</p>	
	气溶胶	通过气溶胶干接点，反馈信息给 BMS，启动 BMS 故障异常告警，及时提醒用户处理异常电池组，避免事故发生。	
	蓝牙	<p>可通过主板板载或者显示屏蓝牙实现。通过手机蓝牙与电池包蓝牙模块之间无线连接来实现电池包各种管理及告警信息的收集、查询、显示、配置修改等功能。</p> <p>蓝牙 APP 可实现以下几种功能：</p> <ol style="list-style-type: none"> 1) 电池包基本信息显示； 2) BMS 与逆变器通讯配置； 3) 电池包告警/保护参数及控制开关配置； 4) 支持单机及并机；支持电池包单机连接实时切换； 5) 中英文显示切换。 	
	2 路干接点	<p>BMS 具备 2 路干接点功能（输出），定义如下：</p> <ol style="list-style-type: none"> 1) SOC 告警和保护、欠压告警和保护、温度告警和保护、充放电过流告警和保护、过压告警和保护； 2) 温度失效告警、电芯压差失效、瞬态过流保护、短路保护、单体过压保护+30mV。 	
	自动拨码	用户可以选择开启自动拨码功能，开启后，按照自动拨码接线后，无需手动拨码，即可实现并机通讯连接。	
	充电限流	<p>主动限流：</p> <p>BMS 在充电状态下，BMS 一直开限流模块 MOS 管，主动把充电电流一直限制 10A。</p>	<p>被动限流：</p> <p>BMS 在充电状态下，BMS 开充电模块 MOS 管，如充电电流达到充电过流告警值（注：电流设置 100A）开启限流模块 MOS 管 10A 限流，限流 5 分钟后重新检测充电器电流是否达到被动限流条件。（开启被动限流值可设）</p>

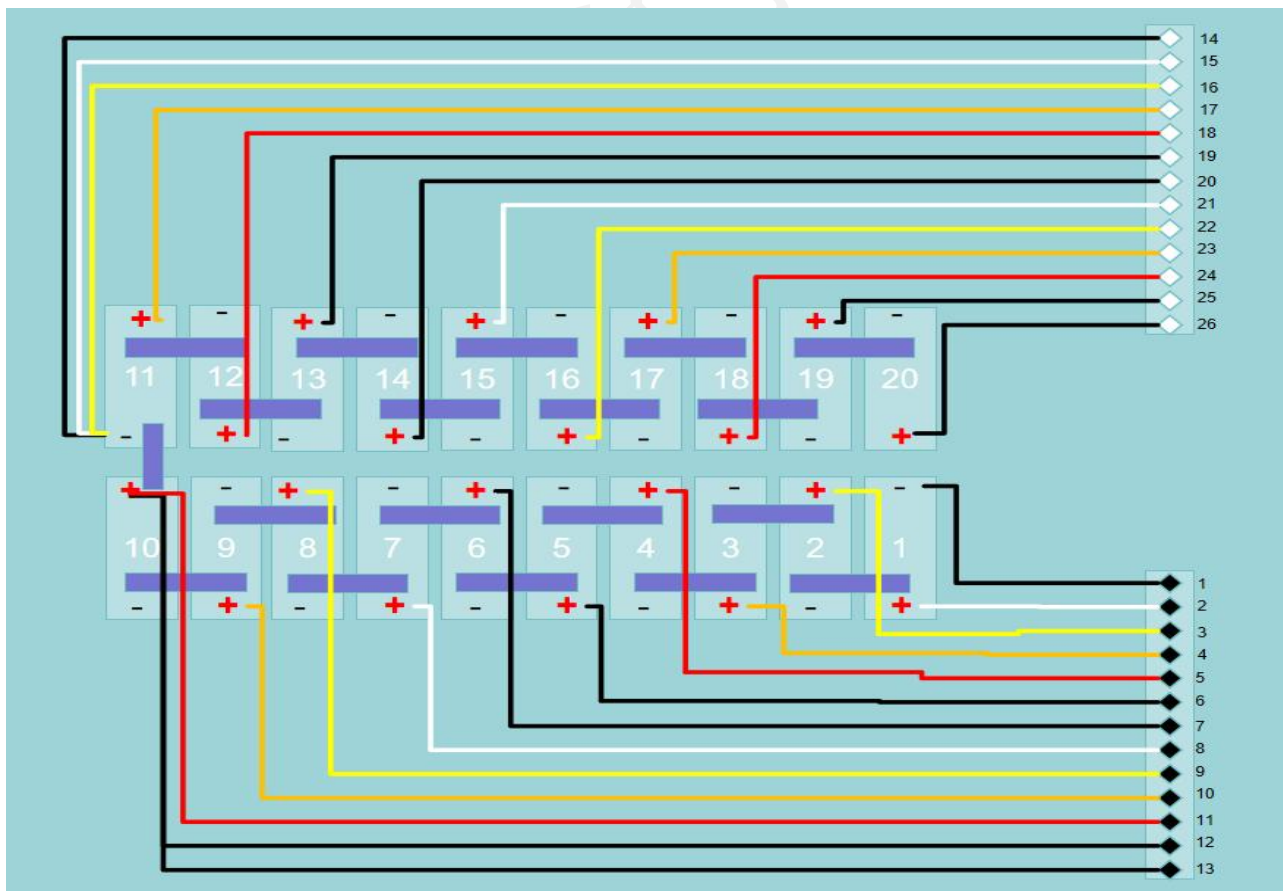


7.7、其他功能

其他功能	均衡功能	BMS 系统采用能量消耗型均衡电路，均衡开启电压软件可调，均衡开启条件任意一节高于均衡开启电压并且压差一起达到条件。当停止充电或者电芯压差小于设定值时均衡停止。	
	存储功能	1) 存储内容包括：保护和告警及其类别、保护和告警的恢复时间、单体电池电压、电池组总电压、充/放电容量、充/放电电流、温度等。 2) 以年/月/日/时/分/秒记录，也可通过设置，记录某一时间段内的信息内容。 3) 信息存储量不小于 300 条。 4) 可通过上位机读取历史数据并保存为 excel 文件到电脑中。	
	休眠功能	自动休眠： 在外部没有充放电情况下，电池持续 48 小时自动休眠。当电池组过放保护时保持 1 分钟通信，BMS 进入休眠状态。	手动休眠： 1) 通过手动按 6S 复位按键，6 个 LED 灯依次点亮后，BMS 进入休眠。 2) 通过外部开关控制开关机，开关闭合状态开机，开关断开状态关机。 3) 可通过上位机设置待机休眠。
	一键开关机	BMS 在并机时，主机能够控制从机关机和开机。主机必须要按照并机方式拨码，主机拨码地址不拨不能实现一键开关机。（并机时电池相互回流，不能一键关机）	
	预充功能	开机启动瞬间或者放电管开启瞬间启动预充功能，预充时间可设置（1mS 到 5000mS），用以应对各种容性负载场景，避免 BMS 输出短路保护。	
	连接补偿	1) 防止电芯或模组间压差过大，可提供 2 个补偿点。电芯之间采用导线或长铜排过电流时会产生压差，需要做阻抗补偿，可通过上位机查看电芯之间是否压差过大。 2) 在放电时，测量导线和长铜排两端压差；如压差过大，根据压差/电流=阻抗，把算出来阻抗手动填写到上位机参数里面。上位机参数里面默认是第 9 节和第 13 节导线连接补偿阻抗，2 路补偿阻抗可根据实际电芯模组设置。 注：电芯模组如果是有长导线和长铜排形式组装，必须和 BMS 厂家沟通，做阻抗补偿。不然会影响电芯一致性。	



注：实际产品与以上产品实物图可能存在一定差异



9.1、采样线接线定义

线束 A (黑色排插)		
PIN1	CELL1-	接第一节电池的负极
PIN2	CELL1+	接第一节电池的正极
PIN3	CELL2+	接第二节电池的正极
PIN4	CELL3+	接第三节电池的正极
PIN5	CELL4+	接第四节电池的正极
PIN6	CELL5+	接第五节电池的正极
PIN7	CELL6+	接第六节电池的正极
PIN8	CELL7+	接第七节电池的正极
PIN9	CELL8+	接第八节电池的正极
PIN10	CELL9+	接第九节电池的正极
PIN11	CELL10+	接第十节电池的正极
PIN12	CELL10+	接第十节电池的正极
PIN13	CELL10+	接第十节电池的正极

线束 B (白色排插)		
PIN1	CELL11-	接第十一节电池的负极
PIN2	CELL11-	接第十一节电池的负极
PIN3	CELL11-	接第十一节电池的负极
PIN4	CELL11+	接第十一节电池的正极
PIN5	CELL12+	接第十二节电池的正极
PIN6	CELL13+	接第十三节电池的正极
PIN7	CELL14+	接第十四节电池的正极
PIN8	CELL15+	接第十五节电池的正极
PIN9	CELL16+	接第十六节电池的正极
PIN10	CELL17+	接第十七节电池的正极
PIN11	CELL18+	接第十八节电池的正极
PIN12	CELL19+	接第十九节电池的正极
PIN13	CELL20+	接第二十节电池的正极

注：CELL12+和 CELL13-接到第 12 节电芯正极和第 13 节电芯负极，提供电芯采样精度；CELL20+为电芯 B+ 端。

9.2、电芯温度定义

电芯温度采样		
PIN1	NTC1+	接温度传感器 NTC1
PIN2	NTC1-	接温度传感器 NTC1
PIN3	NTC2+	接温度传感器 NTC2

PIN4	NTC2-	接温度传感器 NTC2
PIN5	NTC3+	接温度传感器 NTC3
PIN6	NTC3-	接温度传感器 NTC3
PIN7	NTC4+	接温度传感器 NTC4
PIN8	NTC4-	接温度传感器 NTC4
PIN9	NTC5+	接温度传感器 NTC5
PIN10	NTC5-	接温度传感器 NTC5
PIN11	NTC6+	接温度传感器 NTC6
PIN12	NTC6-	接温度传感器 NTC6

9.3、上下电顺序

1) 上电按照以下顺序：先接主板 B-，依次接排线线束 A、线束 B，再接主板 B+，最后再连接 P+和 P-到充电器或者负载（注：主板接好线后是关机状态，按一下复位按键开机或者闭合外部开关，充电也可激活 BMS）。

2) 下电顺序完全相反：先断开充电器或者负载（注：按 6S 复位按键（含 3s 闪灯时间）或者断开外部开关，流转灯一次熄灭关机），在断开 B+，依次断开线束 B、线束 A，最后断开 B-。

3) 输入输出

充电时：充电器的正极连接保护板的“P+”，充电器的负极连接保护板的“P-”。

放电时：负载的正极连接保护板的“P+”，负载的负极连接保护板的“P-”。

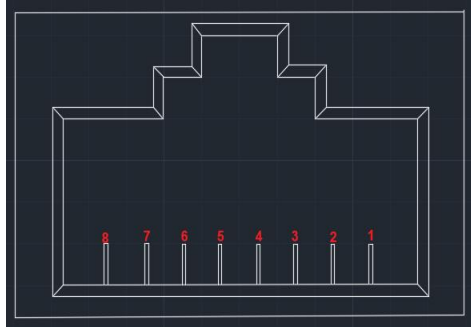
10、通信说明

10.1、CAN 和 RM485 通信

BMS 具备电池组上传 CAN 通信功能，**波特率 500K**。CAN 通信接口采用 8P8C 网线接口。通过 CAN 接口可跟逆变器或者 CAN TEST 通信。电池组集联时，通过 RS485 通信集联，最后通过 CAN 通信把电池组数据、状态、信息进行上传 PCS。

BMS 具备电池组上传 RM485 通信功能，**波特率 9600bps**。RM485 通信接口采用 8P8C 网线接口。电池组集联时，通过 RS485 通信集联，最后通过 RM485 通信把电池组数据、状态、信息进行上传 PCS 或者逆变器。

CAN 和 RM485 通信接口定义：

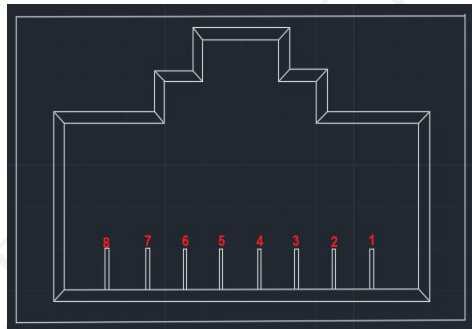


引脚	定义说明
1、8	RM485-B
2、7	RM485-A
4	CAN-H
5	CAN-L
3、6	GND

10.2、RS485 通信

BMS 具备电池组集联的 RS485 通信，波特率 19200bps。RS485 通信接口采用 8P8C 网线接口。

RS485 通信接口定义：

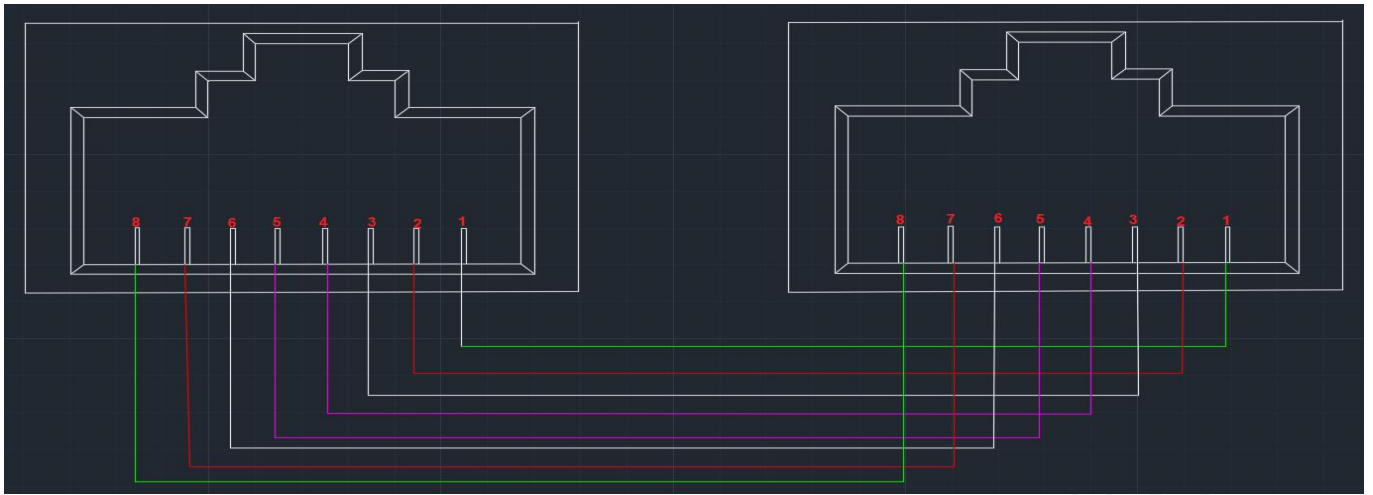


引脚	定义说明
1、8	RS485-B
2、7	RS485-A
3、6	GND
4、5	内部通信

10.3、并机通信

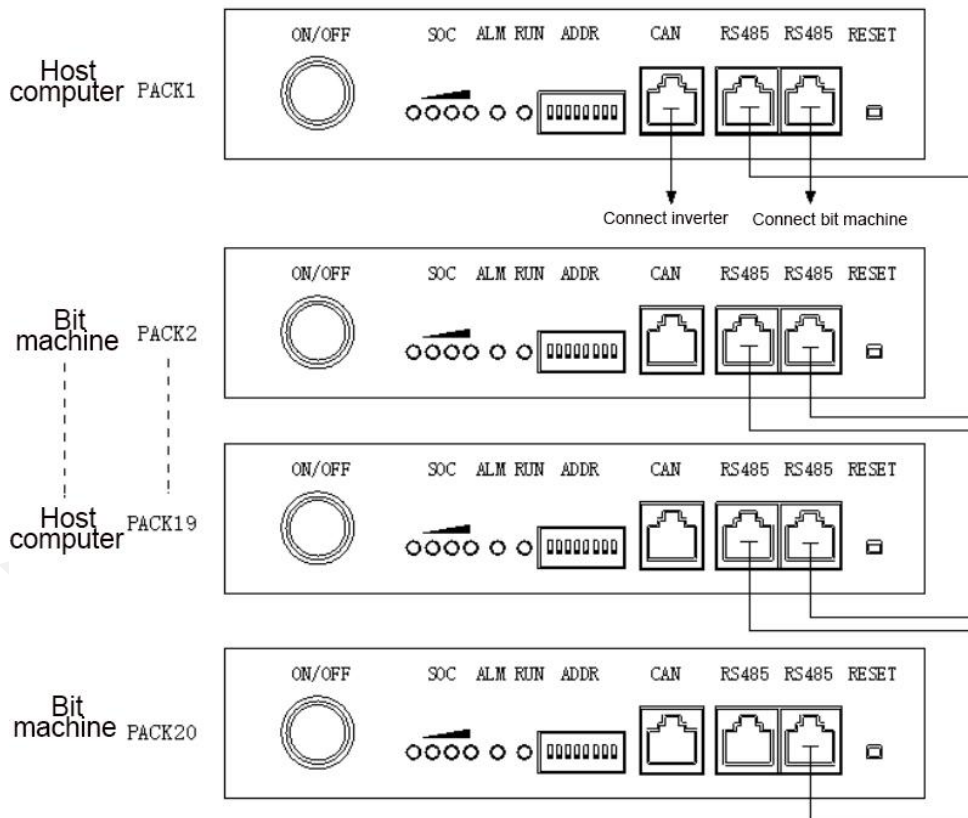
多机并联时 RS485 接口作为并机通信接口，CAN 接口作为上联通信接口。终端设备可以通过 CAN 接口读取所有并联 PACK 的电池数据的总和。

多机并联时，RS485 接口连接见下图：



10.4、自动拨码方式

自动拨码连接示意图如下：



注：自动拨码默认限制 20 并，如需特殊定制，请联系厂家

11、适配逆变器品牌

逆变器厂家	协议名称	通讯	切换协议方法
固德威	固德威通讯协议	CAN	上位机切换 PN-GDLT
锦浪	CAN communication protocol	CAN	上位机切换 GINL
阳光电源	CAN-Bus-protocol-PYLON	CAN	上位机切换 PN-GDLT
正泰电源	Chint+Power CAN bus protocol V1.0.0	CAN	上位机切换 PN-GDLT
盛能杰	SenergyINV&BMS_CAN_Protocols_EN	CAN	上位机切换 PN-GDLT
首航	首航储能逆变器 BMS 通用协议 CAN 说明	CAN	上位机切换 SMA-SF
爱仕惟	CAN-Bus-protocol-PYLON	CAN	上位机切换 PN-GDLT
古瑞瓦特-SPF/SPH	Growatt BMS CAN-Bus-protocol-low-voltage	CAN	上位机切换 GRWT
SMA	FSS-ConnectingBat-TI-en-20W	CAN	上位机切换 SMA-SF
Victron	can-bus_bms_protocol	CAN	上位机切换 VCTR
禾迈	CAN-Bus-protocol-PYLON	CAN	上位机切换 PN-GDLT
鹏城	Luxpowertek Battery CAN Protocol	CAN	上位机切换 PN-GDLT
奥太	奥太锂电池 BMS 平台 CAN 通讯协议 V1.02	CAN	上位机切换 PN-GDLT
Sol-Ark	Sol-Ark CAN Bus Protocol	CAN	上位机切换 PN-GDLT
Studer	Technical specification Studer BMS Protocol	CAN	上位机切换 Studer
TBB	TBB 锂电池 BMS 平台 CAN 通讯协议 V1.02	CAN	上位机切换 PN-GDLT
德业	CAN-Bus-protocol-PYLON-v1.3	CAN	上位机切换 PN-GDLT
Sunsynk	CAN-Bus-protocol-PYLON	CAN	上位机切换 PN-GDLT

利沃得	LIVOLTEK CANBUS Protocol of Low Voltage SystemV1.0	CAN	上位机切换 PN-GDLT
索瑞德	2_CAN 协议 1.0	CAN	上位机切换 PN-GDLT
迈格瑞能	深圳迈格瑞能技术混合逆变器_5K_BMS 协议 V1.01	CAN	上位机切换 PN-GDLT
艾伏	CAN-Bus-protocol-PYLON	CAN	上位机切换 PN-GDLT
尚科	Growatt BMS CAN-Bus-protocol-low-voltage	CAN	上位机切换 GRWT
美世乐	CAN-Bus-protocol-PYLON	CAN	上位机切换 PN-GDLT
英威腾	CAN-Bus-protocol-PYLON	CAN	上位机切换 PN-GDLT
纳通	CAN-Bus-protocol-PYLON	CAN	上位机切换 PN-GDLT
壹启	CAN 协议-PN_GDLT-V2.0.pdf	CAN	上位机切换 PN-GDLT
欧陆	CAN 协议-PN_GDLT-V2.0.pdf	CAN	上位机切换 PN-GDLT
海能	CAN 协议-PN_GDLT-V2.0.pdf	CAN	上位机切换 PN-GDLT
海鹏	CAN 协议-PN_GDLT-V2.0.pdf	CAN	上位机切换 PN-GDLT
硕日	PACE BMS Modbus Protocol for RS485	485	自动适配
德业	RS485-protocol-pylon-low-voltage-新增协议设计-德业 12 号 9600	485	自动适配
古瑞瓦特-SPF	SPF BMS RS485 协议	485	自动适配
斯曼科	锂电协议 GT 版 22 年 12 月 1.0 版	485	自动适配
日月元	Voltronic Inverter and BMS 485 communication protocol	485	自动适配
中哲	RS485-protocol-pylon-low-voltage	485	自动适配
易尚	Voltronic Inverter and BMS 485 communication protocol	485	自动适配

MPP Solar	Voltronic Inverter and BMS 485 communication protocol	485	自动适配
汇能精电	锂电池 BMS-Link 通讯地址表 V1.4.pdf	485	自动适配
倍特斯	RS485-protocol-pylon-low-voltage-新增协议设计	485	自动适配
欣顿	SPF BMS RS485 协议	485	自动适配
泰琪丰	RS485-protocol-pylon-low-voltage	485	自动适配
CVTE	RS485-protocol-pylon-low-voltage	485	自动适配
格伏恩	BMS Communication Protocol V1.04	485	自动适配
NEXT	RS485-protocol-pylon-low-voltage	485	自动适配

12、配件清单

序号	配件名称	数量	配置
1	电压采集线	1	选配
2	常规开关线	1	选配
3	常规转接板线	1	选配
4	常规加热线	1	选配
5	M5*12 螺丝	4	选配
6	液晶显示屏	1	选配

13、注意事项

- ❖ 电池管理系统不能串联使用。
- ❖ 电芯模组如果有长导线和长铜排形式组装，必须和 BMS 厂家沟通，做阻抗补偿。不然会影响电芯一致性。
- ❖ BMS 上外部开关禁止接其它设备，如需要请和技术对接确认，不然损坏 BMS 不承担任何责任。
- ❖ 装配时保护板不要直接接触到电芯表面，以免损坏电芯。装配要牢固可靠。
- ❖ 使用中注意引线头、烙铁、焊锡等不要碰到电路板上的元器件，否则有可能损坏本电路板。
- ❖ 使用过程要注意防静电、防潮、防水等。
- ❖ 使用过程中请遵循设计参数及使用条件，不得超过本规格书中的值，否则有可能损坏保护板。
- ❖ 将电池组和保护板组合好以后，初次上电如发现无电压输出或充不进电，请检查接线是否正确。
- ❖ 最终解释权归本公司所有。