



ELPS48-ABG-V1.3.0

转接板操作指导

版本： V1.1

创建： 产品部

上海恩阶电子科技有限公司

目录

1. 程序烧录	1
2. 单机连接图示	2
2.1 通讯线及复位按键连接	2
2.2 复位按键通过 RUNLED 口引出（支持带 LED 复位按键）接线	3
2.3 运行灯、告警灯、Soc 指示灯由 J2 口引出接线	3
2.4 二级脱扣由 SecTrip 接口引出接线	4
2.5 显示屏由 LED 接口转出接线(显示屏详细参数见显示屏规格书)	4
2.6 与逆变器通讯接口连接	4
2.7 与上位机通讯接口连接	5
2.8 电源线接口接线	6

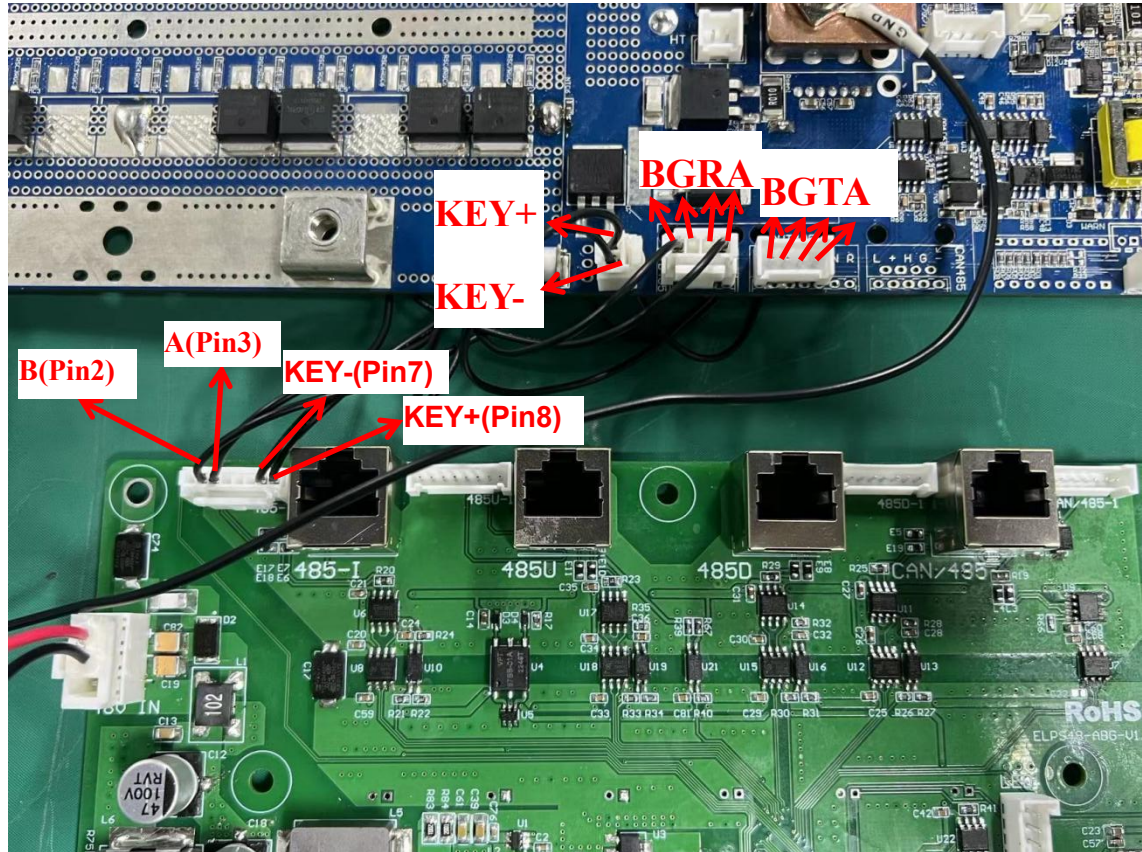
上海恩阶电子科技有限公司

1. 程序烧录

<p>开启直流电源</p>	<p>连接主控板</p>
	
<p>电压调至 48V 电流调 0.5A</p>	<p>注意主控板电源引脚焊盘方孔为正圆孔为负</p>
<p>打开上位机点击固件更新</p>	<p>更新界面</p>
	
<p>不要点击连接直接点击固件更新</p>	<p>按图示顺序依次选择串口、波特率（19200 常规程序）并选择相应程序文件点击下载</p>

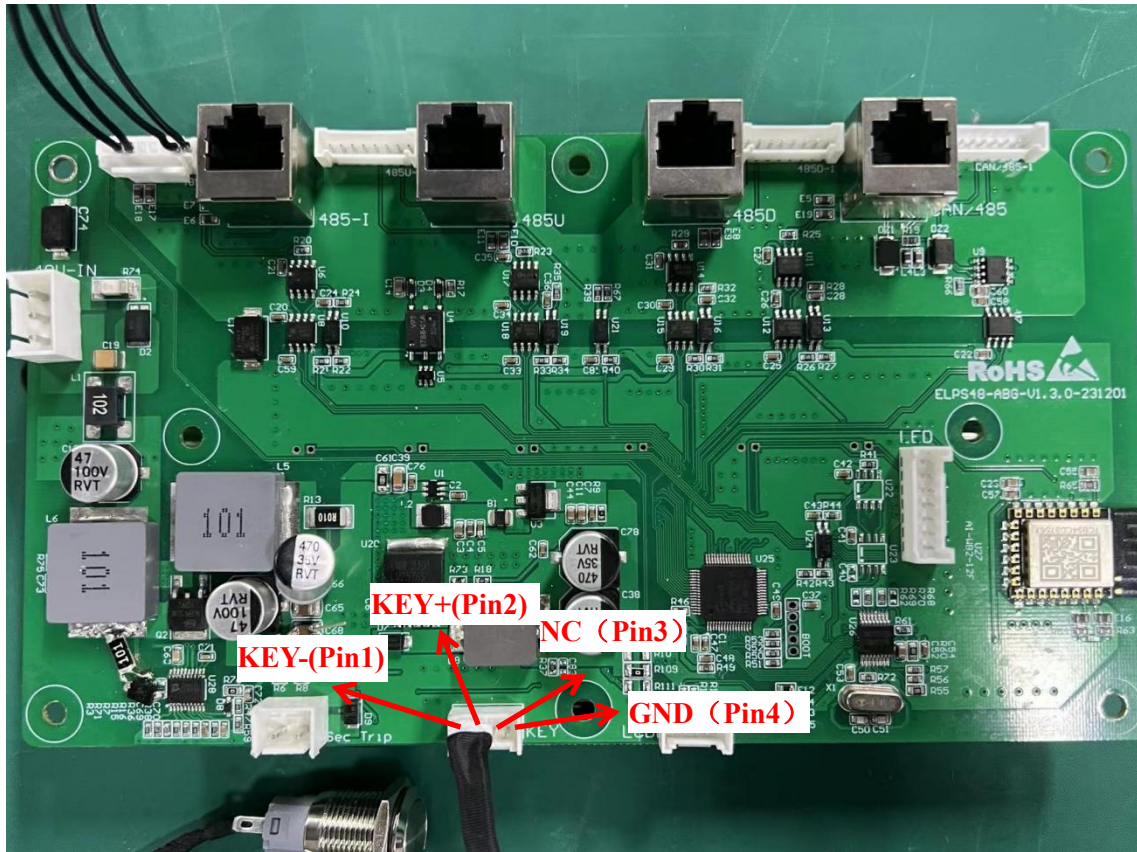
2. 单机连接图示

2.1 通讯线及复位按键连接

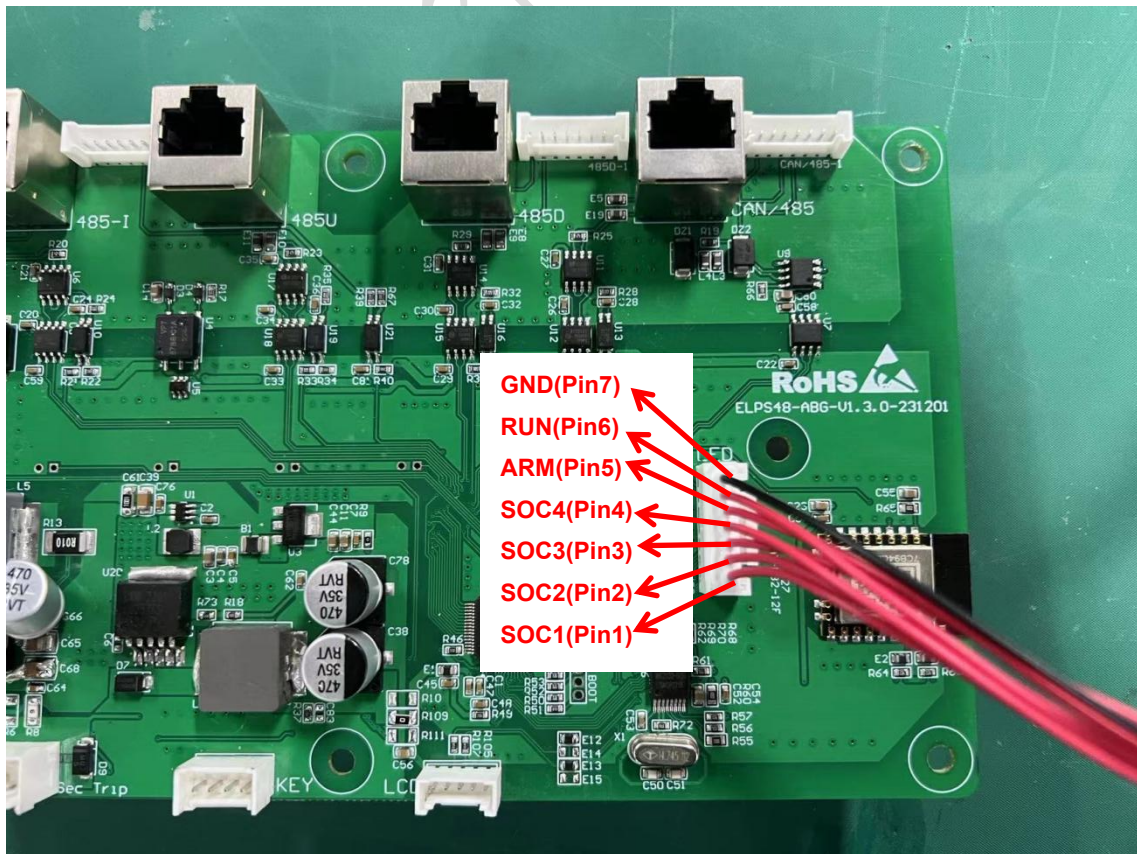




2.2 复位按键通过 KEY 口引出 (复位键为自复位按钮) 接线图如下

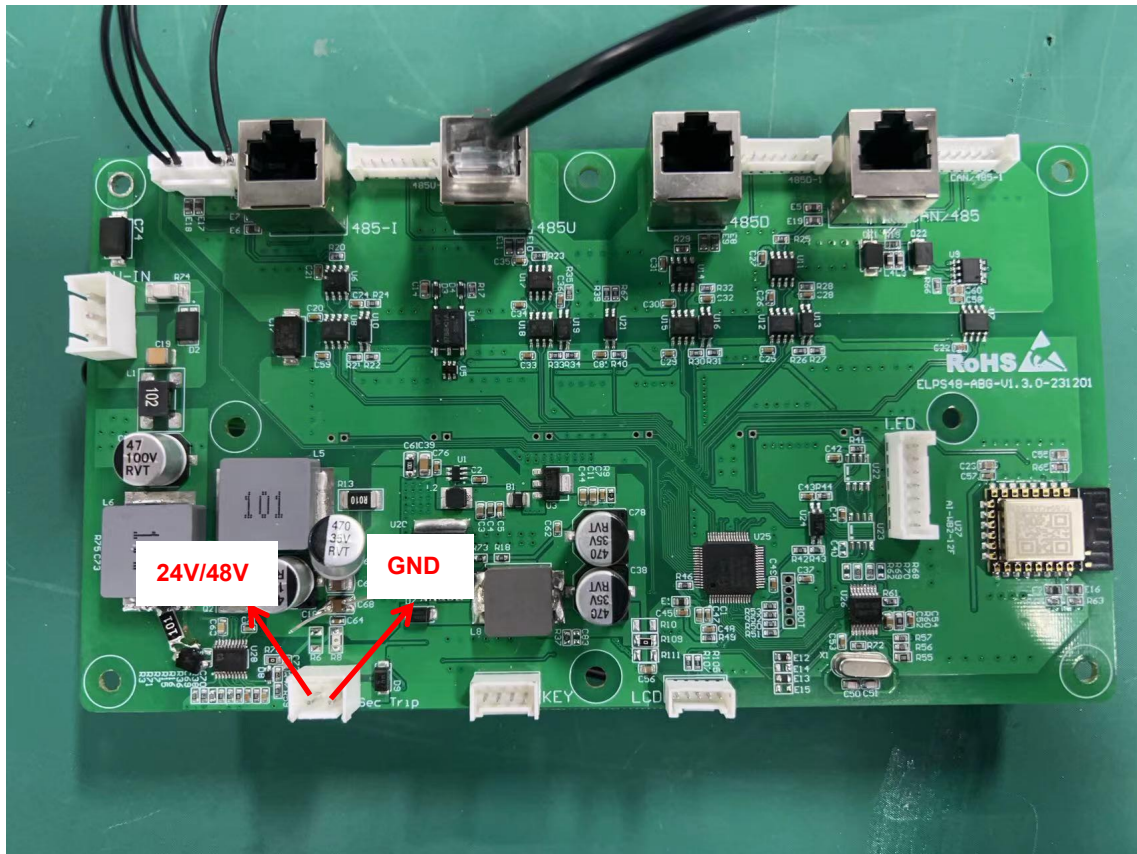


2.3 运行灯、告警灯、soc 指示灯由 LED 口引出接线图如下

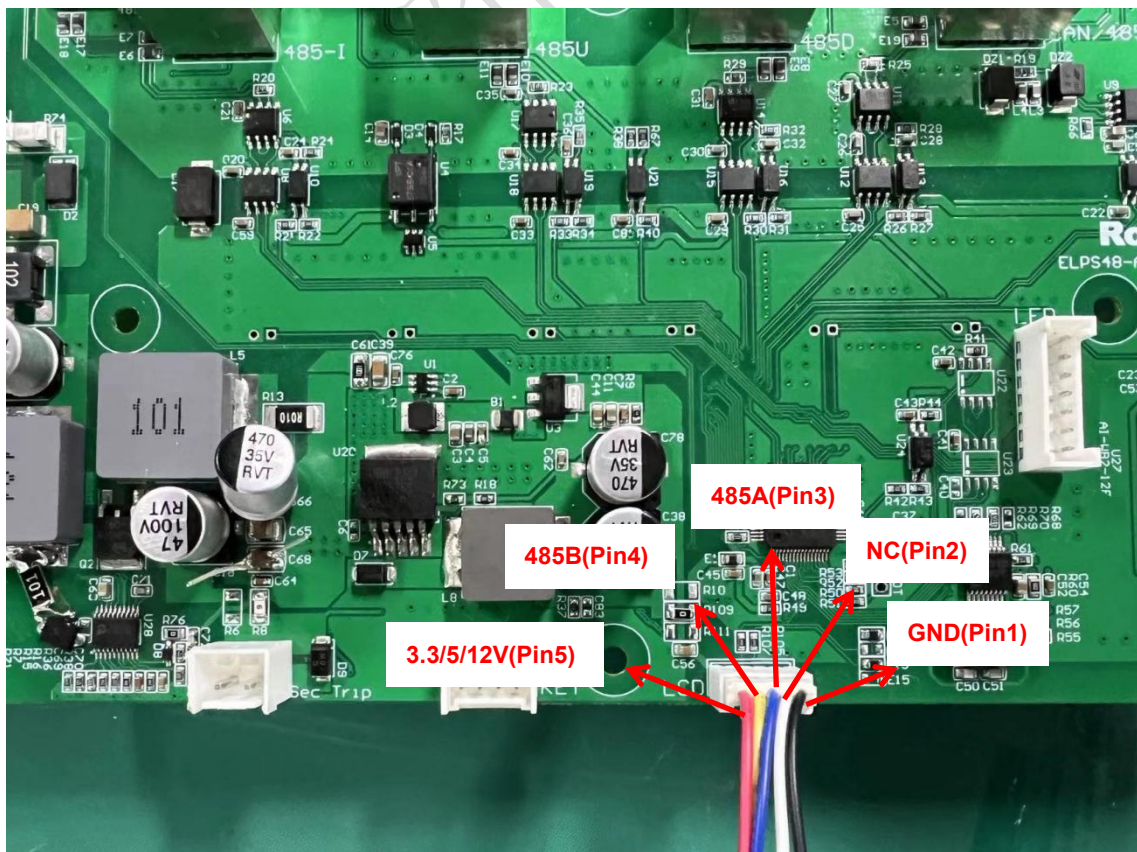




2.4 二级脱扣由 SecTrip 接口引出接线图如下

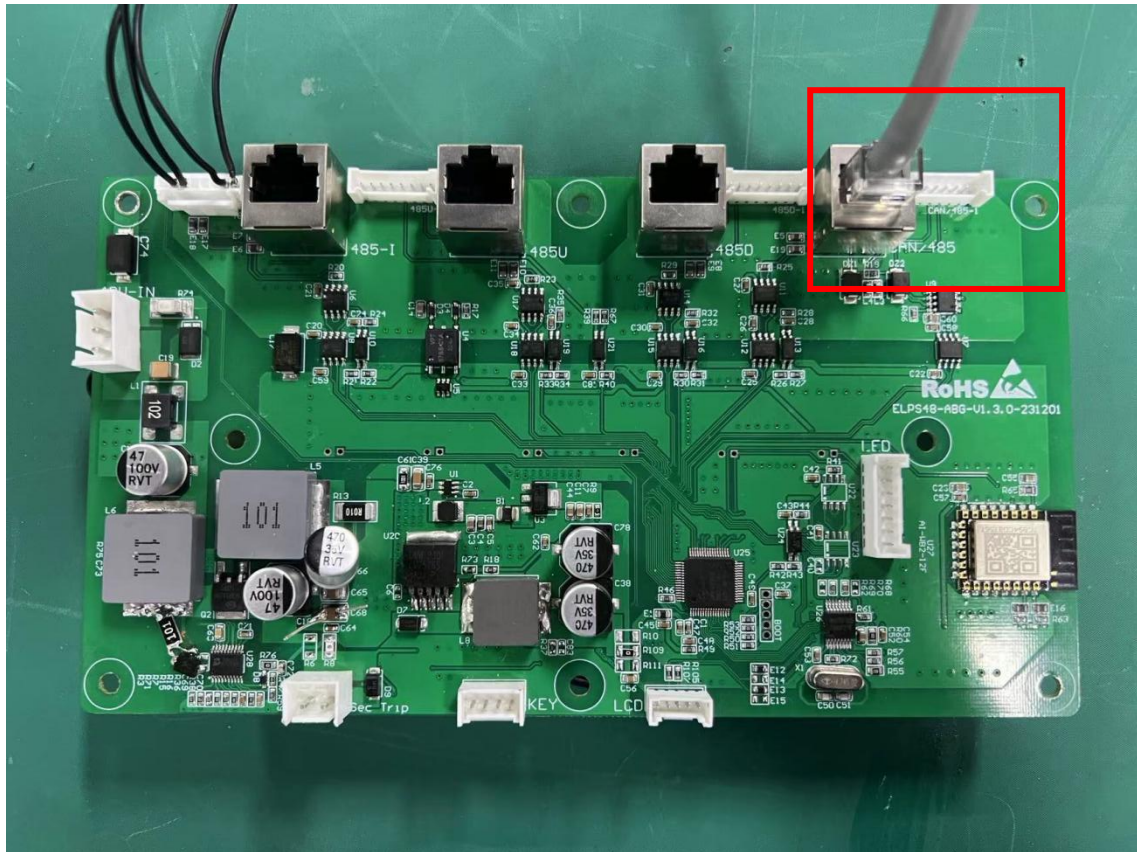


2.5 显示屏由 LCD 接口转出接线图如下(显示屏详细参数见显示屏规格书)

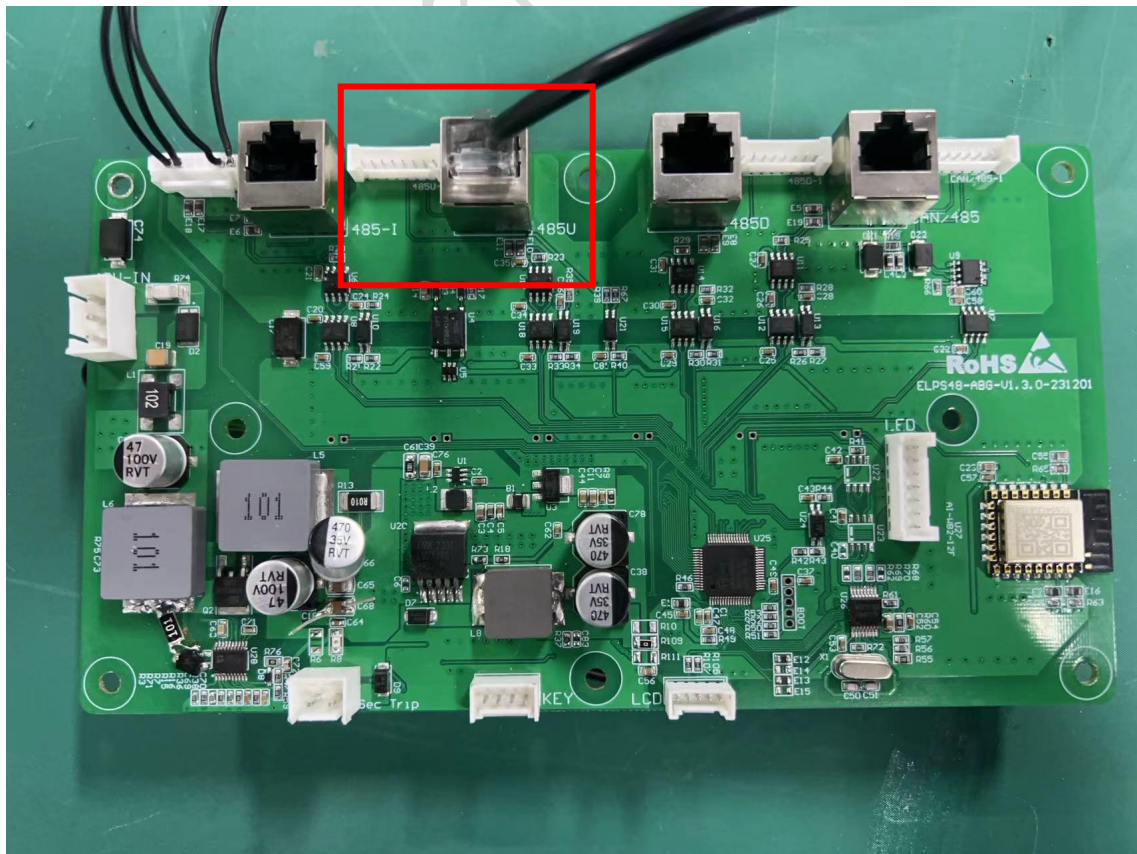




2.6 与逆变器通讯接口 CAN/485 连接图如下

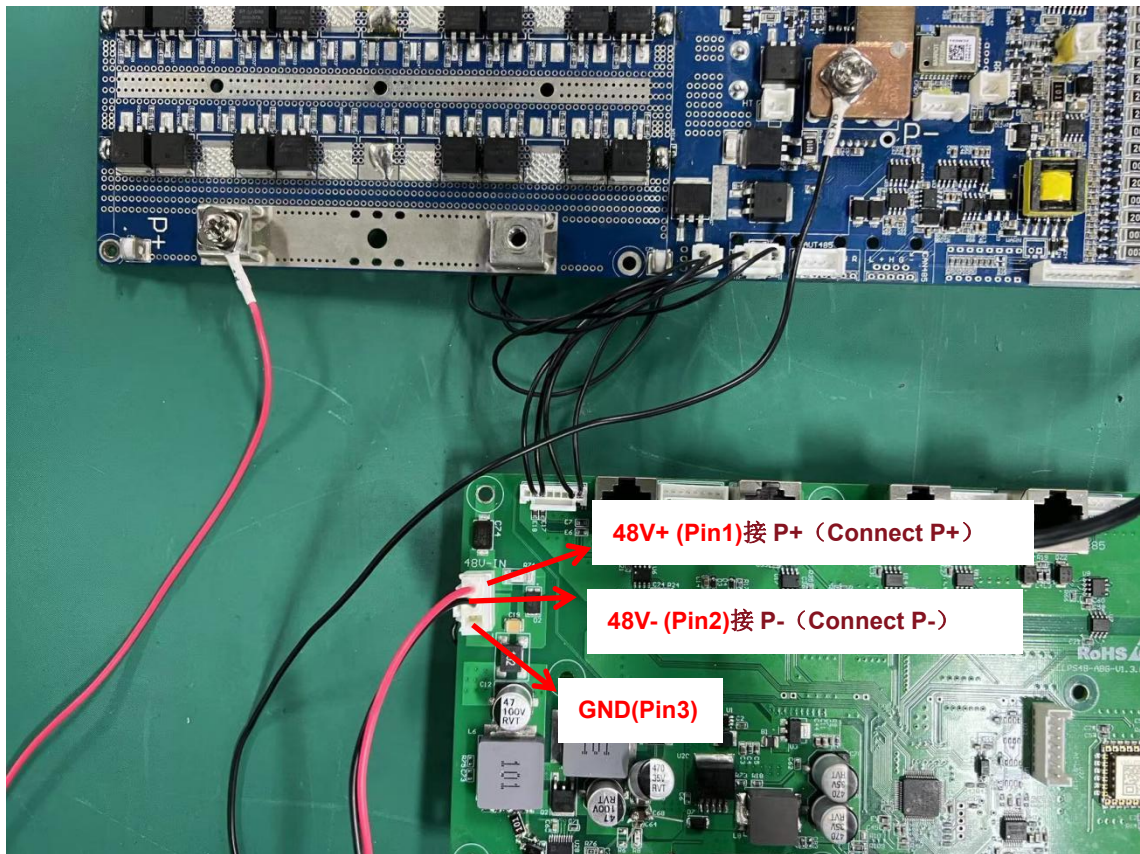


2.7 与上位机通讯接口连接图如下





2.8 电源线接口接线图如下



上海恩阶