

产品规格书

产品名称：12V140A 锂电池管理系统

产品型号：12140-1205M-EJ01-04S

版本	日期	拟订/修改	版本修订说明
V1.0	2026.3.5	张佳敏	创建初稿

功能配置表

客户名称					
电芯类型	<input checked="" type="checkbox"/> 磷酸铁锂	<input type="checkbox"/> 三元锂	<input type="checkbox"/> 钠离子	<input type="checkbox"/> 其他	
电芯串数	<input checked="" type="checkbox"/> 04S				
10A 限流	<input type="checkbox"/> 主动限流	<input type="checkbox"/> 被动限流	<input checked="" type="checkbox"/> 无		
预充功能	<input checked="" type="checkbox"/> 有	<input type="checkbox"/> 无			
存储功能	<input type="checkbox"/> 有	<input checked="" type="checkbox"/> 无			
逆变器通讯方式	<input type="checkbox"/> CAN	<input type="checkbox"/> RS485	<input checked="" type="checkbox"/> 无	注：485 自适应无需切换协议	
可选功能	<input checked="" type="checkbox"/> 外部开关	<input type="checkbox"/> 干接点	<input type="checkbox"/> 板载蓝牙	<input type="checkbox"/> 无	
	板卡类型： <input checked="" type="checkbox"/> 集成板		<input type="checkbox"/> 分体板	注：分体板通讯口、拨码、容量灯可独立引出	
其他参数	电池容量（AH）：				

供方签字盖章			客户签字盖章		
编制	张佳敏	审核		批准	
日期		日期		日期	

目录

1、系统概述	4
1.1、概述	4
1.2、恩阶内部产品型号定义	4
2、规范性引用文件	4
3、功能特征	5
3.1、电芯和电池电压检测	5
3.2、电芯、环境和功率温度检测	5
3.3、电池充放电电流检测	5
3.4、短路保护功能	5
3.5、电池容量及循环次数	6
3.6、充、放电 MOSFET 开关	6
3.7、智能单体电芯的均衡	6
3.8、上位机	6
3.9、程序升级	6
4、示意图	7
4.1、功能框架图	7
5、电气特性	7
6、基本参数	8
6.1、基本参数设置	8
6.2、基本工作模式	11
6.3、LED 灯指示说明	11
6.3.1、LED 灯顺序	11
6.3.2、容量指示	11
6.3.3、闪动说明	12
6.3.4、状态指示	12
7、功能描述	12
7.1、运行状态	12
7.2、过充保护和恢复	13
7.3、过放保护和恢复	13
7.4、过流保护和恢复	13
7.5、温度保护和恢复	14
7.6、其他功能	14
8、尺寸定位图	15
9、参考图和连接说明	16
9.1、接线定义	17
10、配件清单	19
11、注意事项	20

1、系统概述

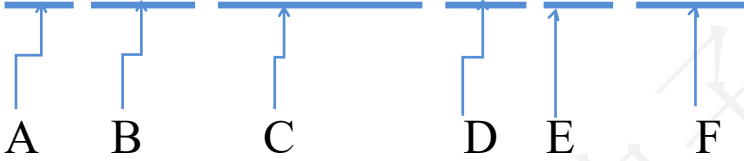
1.1、概述

本产品是一款功能全面的 8 节单组锂离子电池组管理系统，具备单体过压/欠压、总压欠压/过压、充电/放电过流、高温、低温及短路等保护与恢复功能。实现充放电过程中的 SOC 精确计量, SOH 健康状态统计。实现充电过程电压均衡。通过 RS485 通讯与上位机软件人机交互进行参数配置和数据监控。

注：上位机波特率 9600

1.2、恩阶内部产品型号定义

12 140-1205M-EJ 01-04S



序号	定义	内容
A	电压	12V
B	电流	140A
C	板型	1205M
D	客户名称	以客户中文名首字母组成，例：恩阶首字母 EJ
E	型号	同一客户下单不同型号，型号累次叠加
F	采样串数	04S

2、规范性引用文件

下列文件对本文件的应用是必不可少的。凡是注日期的引用檔，仅注日期的版本适用于本档。凡是不注日期的引用檔，其最新版本（包括所有的修改单）适用于本档。

- GB/T 191 包装储运图示标志
- GB/T 2408-2008 塑料 燃烧性能的测定 水平法和垂直法
- YD/T 983-2013 通信电源设备电磁兼容性限值及测量方法
- GB/T 17626.5-2008 电磁兼容 试验和测量技术 浪涌（冲击）抗扰度试验

GB/T 17626.2-2006	电磁兼容 试验和测量技术 静电放电抗扰度试验
YD/T 2344.1-2011	通信用磷酸铁锂电池组 第1部分：集成式电池组
YD/T 2344.2-2015	通信用磷酸铁锂电池组 第2部分：分立式电池组
YD/T 1363.3	通信局（站）电源、空调及环境集中监控系统第3部分：前端智能设备协议
YD/T 1058-2015	通信用高频开关电源系统

3、功能特征

3.1、电芯和电池电压检测

对4节单组电芯电压实时采集监控，用以实现电芯过压、欠压告警及保护。单体电压检测精度在 $-20\sim 70^{\circ}\text{C}$ 条件下为 $\leq \pm 20\text{mV}$ ，PACK电压检测精度在 $-20\sim 55^{\circ}\text{C}$ 条件下为 $\leq \pm 0.5\%$ 。

可通过上位机更改告警、保护参数设定值。

3.2、电芯、环境和功率温度检测

通过NTC对2处电芯温度，1处环境温度及1处功率温度进行实时采集监控，用以实现高温、低温告警及保护。温度检测精度为 $\pm 2^{\circ}\text{C}$ 。

可通过上位机更改告警、保护参数设定值。

3.3、电池充放电电流检测

通过连接在充放电主回路的电流检测电阻，对电池组充放电电流实时采集监控，用以实现充电电流、放电电流告警和保护，电流精度在 $-20\sim 70^{\circ}\text{C}$ 条件下，10A以下误差 $\leq \pm 2\%$ ，10A以上误差 $\leq \pm 1\%$ 。

可通过上位机更改告警、保护参数设定值。

3.4、短路保护功能

具有对输出短路的检测和保护功能。

3.5、电池容量及循环次数

实时电池剩余容量的计算，一次完成充放总容量的学习，SOC 估算精度优于 $\pm 5\%$ 。

具有充放电循环次数计算功能，当电池组累计放电容量达到设定满容量的 80%时，循环次数增加一次。

可通过上位机更改电池循环容量参数设定值。

3.6、充、放电 MOSFET 开关

低内阻、大电流，针对后备电源应用的大容值容性负载开机、零切换、两倍充电耐压的优化设计。

3.7、智能单体电芯的均衡

充电或待机时可对不均衡的电芯进行均衡，能够有效提高电池的使用时间和循环寿命。

可通过上位机设置均衡开启电压和均衡压差。

3.8、上位机

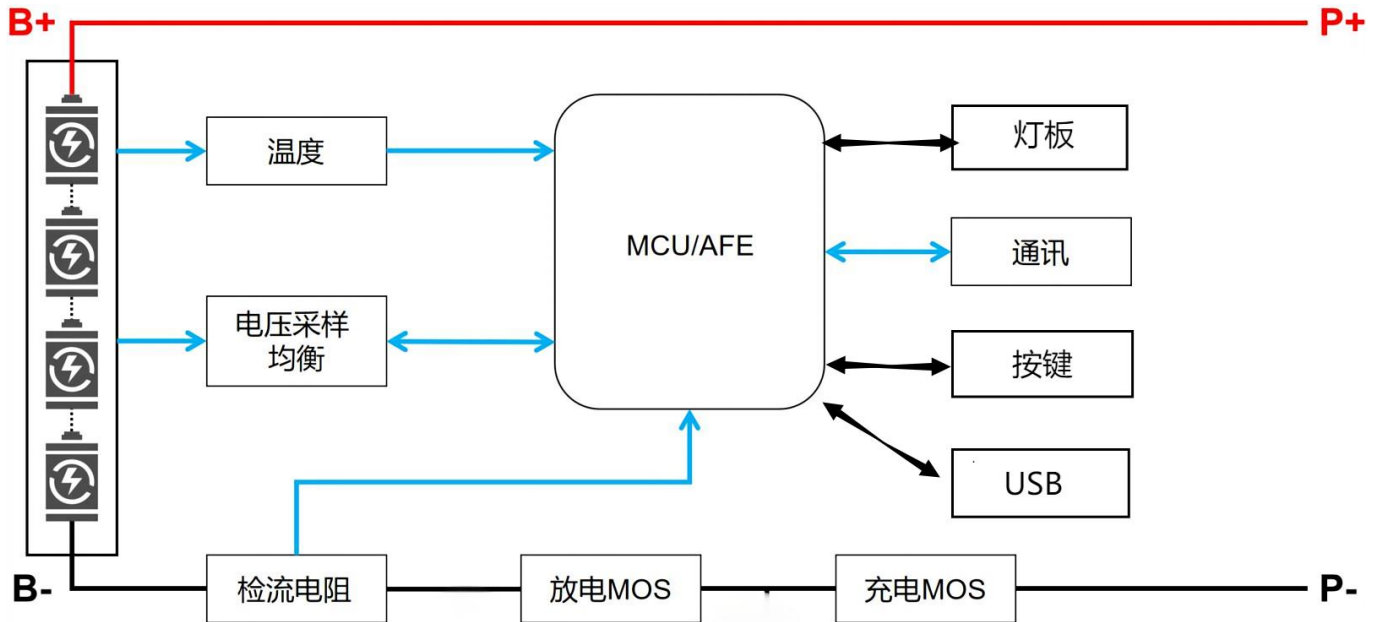
上位机使用 BatteryMonitor V2.1.13_中性_2025 版本，可中英文切换（切换英文时加载英文协议），加载协议。使用操作说明请查看上位机文件中操作方法。

3.9、程序升级

- 1) 可通过上位机软件中固件更新进行主程序版本升级。
- 2) 上位机与 BMS 间通过 RS485 连接。

4、示意图

4.1、功能框架图



5、电气特性

项目	Min	Max	Type	Unit
正常工作电压	10.8	14.6	12	V
正常充电电压	/	15	14	V
工作温度范围	-20	70	25	°C
储存环境温度	-40	85	25	°C
使用环境湿度	10	85	/	%
持续充电电流	/	140	140	A
持续放电电流	/	140	140	A
放电输出内阻	<2			mΩ
正常运行功耗	<50			mA
休眠功耗	/	200	0	uA
关机功耗	/	50	0	uA

6、基本参数

6.1、基本参数设置

功能名称	功能设置	项目列表	设置值	设置范围
单体电压告警	开启	单体高压告警	3500mV	单体高压恢复~单体过压保护
		单体高压恢复	3400mV	3000mV~单体高压告警
	开启	单体低压告警	2900mV	单体欠压保护~单体低压恢复
		单体低压恢复	3100mV	单体低压告警~3300mV
单体过压保护	开启	单体过压保护	3650mV	单体高压告警~4500mV
		单体过压恢复	3400mV	单体高压恢复~单体过压电压
		过压恢复条件	1、单体电压下降到过压恢复点 2、剩余容量低于间歇补电容量 96% 注：必须满足二个条件才能恢复	
			检测到电池有放电电流>3A	
单体欠压保护	开启	欠压保护电压	2700mV	1500mV~单体欠压恢复
		欠压恢复电压	3100mV	单体欠压保护~单体低压告警
		单体欠压关机	欠压保护后关机并维持 1 分钟通信	
		欠压恢复条件	检测到有充电电流 (>3A)	
电池总压告警	开启	总压高压告警	14.0V	总压高压恢复~总压过压保护
		总压高压恢复	13.5V	13.4V~总压高压告警
	开启	总压低压告警	11.8V	总压欠压保护~总压低压恢复
		总压低压恢复	12.5V	总压低压告警~13.2V
总压过压保护	开启	总压过压保护	14.5V	总压高压告警~15.0V
		总压过压恢复	13.5V	总压高压恢复~总压过压电压
		过压恢复条件	1、单体电压下降到过压恢复点 2、剩余容量低于间歇补电容量 96% 注：必须满足二个条件才能恢复	
			检测到电池有放电电流>3A	
总压欠压保护	开启	总压欠压保护	11.0V	4.0V~总压欠压恢复
		总压欠压恢复	12.0V	总压欠压保护~总压低压告警
		总压欠压关机	欠压保护后关机并维持 1 分钟通信	
		欠压恢复条件	检测到有充电电流 (>1A)	
电芯温度禁充	开启	充电高温告警	50°C	充电高温恢复~充电过温保护
		充电高温恢复	47°C	35°C~充电高温告警
		充电过温保护	60°C	充电过温恢复~80°C

		充电过温恢复	50°C	充电高温恢复~充电过温保护
		充电低温告警	2°C	充电欠温保护~充电低温恢复
		充电低温恢复	5°C	充电低温告警~10°C
		充电欠温保护	-10°C	-20°C~充电欠温恢复
		充电欠温恢复	0°C	充电欠温保护~充电低温恢复
电芯温度禁放	开启	放电高温告警	52°C	放电高温恢复~放电过温保护
		放电高温恢复	47°C	35°C~放电高温告警
		放电过温保护	60°C	放电过温恢复~80°C
		放电过温恢复	50°C	放电高温恢复~放电过温保护
		放电低温告警	-10°C	放电欠温保护~放电低温恢复
		放电低温恢复	3°C	放电低温告警~10°C
		放电欠温保护	-20°C	-30°C~放电欠温恢复
		放电欠温恢复	-10°C	放电欠温保护~放电低温恢复
功率温度保护	开启	功率高温告警	80°C	功率高温恢复~功率过温保护
		功率高温恢复	75°C	60°C~功率高温告警
		功率过温保护	100°C	功率高温告警~120°C
		功率过温恢复	85°C	功率高温恢复~功率过温保护
充电过流告警	开启	充电过流告警	140A	充电过流恢复~充电过流保护
		充电过流恢复	135A	0A~充电过流告警
充电过流保护	开启	充电过流保护	150A	充电过流告警~160A
		充电过流延时	10S	0S~10S
		过流恢复条件	放电立即恢复, 或 60S 后自动恢复	
有效充电电流	充电进入电流		600mA	
	充电退出电流		500mA	
放电过流告警	开启	放电过流告警	-140A	放电过流保护~放电过流恢复
		放电过流恢复	-135A	放电过流告警~0A
放电过流保护	开启	放电过流保护	-150A	瞬态过流保护~放电过流告警
		放电过流延时	10S	0S~10S
		过流恢复条件	充电立即恢复, 或 60S 后自动恢复	
瞬态过流保护	开启	瞬态过流保护	-250A	放电过流保护值~250A
		瞬态过流延时	30mS	0mS~30mS
		瞬态过流恢复	充电立即恢复, 或 60S 后自动恢复	
	关闭	瞬态过流锁定	连续二级过流, 超过过流锁定次数	
		过流锁定次数	5 次	
		瞬态锁定解除	连接充电器	

输出短路保护	开启 (目前不支持关闭设置)	短路保护电流与延时	写入程序 (注: 不可设)		
		短路保护恢复	充电立即恢复, 或 60S 后自动恢复		
	开启	短路保护锁定	连续输出短路, 超过过流锁定次数		
		短路锁定次数	5 次		
		短路锁定解除	连接充电器		
有效放电电流	放电进入电流		-500mA		
	放电退出电流		-400mA		
电芯均衡功能	开启	待机均衡	无充放电状态开启均衡		
		待机均衡时间	10 小时	可设	
	开启电压条件	充电均衡	充电状态和浮充状态下开启均衡		
		均衡开启电压	3400mV	可设	
		均衡开启压差	30mV		
	均衡结束压差	20mV			
	开启	均衡温度限制	根据 (注: 环境告警温度决定) 均衡关闭温度范围		
均衡高温禁止		50°C	可设		
均衡低温禁止		0°C			
电芯失效告警	开启	电芯失效压差	500mV	可设	
		电芯恢复压差	300mV		
电池容量设置	电池额定容量		140Ah	5Ah~300Ah	
	电池剩余容量		根据电芯电压预估	可设	
	循环累计容量		80%	循环次数 (可设)	
	开启	剩余容量告警	15%		
	开启	剩余容量保护	5%	关闭输出	
预充功能	300ms	不可设	BMS 开机瞬间启动预充功能		
BMS 功耗管理	开启	最长待机时间	48h (充电器不在且没有有效放电电流)		
电芯低温加热	开启	电芯低温加热	0°C	可设	
		电芯加热恢复	10°C		
		加热开启逻辑	充电器在线状态且电芯温度达到开启条件, 开启加热。待机状态和放电状态不加热		
外部开关	开启	BMS 在待机状态下, 可操作外部开关关闭和开启 BMS			
LCD 屏	开启	简单化监测软件, 可查看电芯、温度、电流等数据			

手动充电激活	开启	1 分	欠压保护后 BMS 关机， 手动按按键激活清除 欠压保护强制输出	可设
--------	----	-----	--	----

6.2、基本工作模式

充电模式	BMS 在检测到充电器连接且外部充电电压大于内部电池电压 0.5V 以上时，充电电流达到有效充电电流时，进入充电模式。	
放电模式	BMS 在检测到负载连接且放电电流达到有效放电电流时，进入放电模式。	
待机模式	以上二种模式都不满足时，进入待机模式。	
关机模式	关机条件： 1) 正常待机 48 小时； 2) 电池触发欠压保护； 3) 按 Reset 键。	唤醒条件： 1) 充电激活； 2) 比电池高 1V 电压； 3) 按 Reset 键。
休眠模式	进入条件： 1) 正常待机 1 小时，进入休眠模式。	唤醒条件： 1) 按键激活&充放电激活。

6.3、LED 灯指示说明

6.3.1、LED 灯顺序

1 个运行灯、4 个容量指示灯

L1 ●	L2 ●	L3 ●	L4 ●	●
SOC				RUN

6.3.2、容量指示

状态		充电				放电			
容量指示灯		L4 ●	L3 ●	L2 ●	L1 ●	L4 ●	L3 ●	L2 ●	L1 ●
剩余容量	0~25%	灭	灭	灭	闪烁	灭	灭	灭	常亮
	25~50%	灭	灭	闪烁	常亮	灭	灭	常亮	常亮
	50~75%	灭	闪烁	常亮	常亮	灭	常亮	常亮	常亮
	≥75%	闪烁	常亮	常亮	常亮	常亮	常亮	常亮	常亮
运行指示灯 ●		常亮				闪烁			

6.3.3、闪动说明

闪动方式	亮	灭
闪 1	0.25s	3.75s
闪 2	0.5s	0.5s
闪 3	0.5s	1.5s

6.3.4、状态指示

系统状态	运行状态	RUN	SOC				说明
		●	L4	L3	L2	L1	
关机	休眠	灭	灭	灭	灭	灭	全灭
待机	正常	闪 1	依据电量指示				待机状态
充电	正常	常亮	依据电量指示				最高 LED 闪 2
	过流告警	闪 3	依据电量指示				最高 LED 闪 2
	过压保护	闪 1	灭	灭	灭	灭	
	温度、过流保护	闪 1	灭	灭	灭	灭	
放电	正常	闪 3	依据电量指示				依据电量常亮指示
	告警	闪 3					
	温度、过流、短路、等保护	灭	灭	灭	灭	灭	停止放电，市电脱机时 48h 后无动作强制休眠
	欠压保护	灭	灭	灭	灭	灭	停止放电

7、功能描述

7.1、运行状态

序号	功能	定义
1	开机/启动	BMS 处于休眠状态下，按一下复位按键，BMS 被启动，LED 指示灯依次闪亮后，转入正常工作状态。
2	关机/休眠	BMS 处于待机或放电状态下，按下此键，持续 6s 后（含 3s 闪灯时间），BMS 被休眠，LED 指示灯依次闪亮后，转入休眠状态。休眠后 BMS 无功耗。
3	待机状态	1) 无过压、欠压、过流、短路、过温、欠温等保护状态

下，按一下复位按键开机，BMS 处于待机状态。
2) 待机状态下，运行灯闪烁，电池可进行充电和放电。

7.2、过充保护和恢复

过	单 体	保 护	任意一节高于单体过充保护设定值时，充电设备不能给电池充电。
		恢 复	最高单体电压降到单体过充恢复值以下时且 SOC 低于 96%，解除过充保护状态。也可以放电解除。
充	总 压	保 护	当电池电压高于总压过充保护设定值时，BMS 进入过充保护状态，充电设备不能给电池充电。
		恢 复	当总压电压降到总压过充恢复值以下时且 SOC 低于 96%，解除过充保护状态。也可以放电解除。

7.3、过放保护和恢复

过	单 体	保 护	任意一节低于单体过放保护设定值时，BMS 进入过放保护状态，负载不能给电池放电。保持 1 分钟通信后 BMS 关机。
		恢 复	过放保护后，对电池组充电可解除过放保护状态。或者按一下复位按键，BMS 会开机重新检测电池组电压是否达到恢复值。
放	总 压	保 护	低于总压过放保护设定值时，BMS 进入过放保护状态，负载不能给电池放电。保持 1 分钟通信后 BMS 关机。
		恢 复	过放保护后，对电池组充电可解除过放保护状态。或者按一下复位按键，BMS 会开机重新检测电池组电压是否达到恢复值。

注：BMS 放电欠压保护后关机，按键激活或者充电激活，BMS 保持 1 分钟有输出电压给逆变器检测电池电压，所以 1 分钟内不允许放电。

7.4、过流保护和恢复

充电过流	保 护	超过充电过流保护设置值时，且达到延时时间。BMS 进入充电过流保护，充电设备不能给电池充电。
	恢 复	过流保护后，BMS 自动延时恢复，重新检测外部充电器电流。放电也可以解除充电过流保护。
放电过流	保 护	超过放电过流保护设置值时，且达到延时时间。BMS 进入放电过流保护，负载不能给电池充电。
	恢 复	过流保护后，BMS 自动延时恢复，重新检测外部负载电流。充电也可以解除放电过流保护。

注：1) 没有充电限流功能时，可触发充电过流保护。

2) 放电过流保护有二级保护，达到瞬态过流保护和放电过流保护一样恢复。瞬态过流保护发生次数达到条件会锁定，恢复必须关机在开机或者充电解除。

7.5、温度保护和恢复

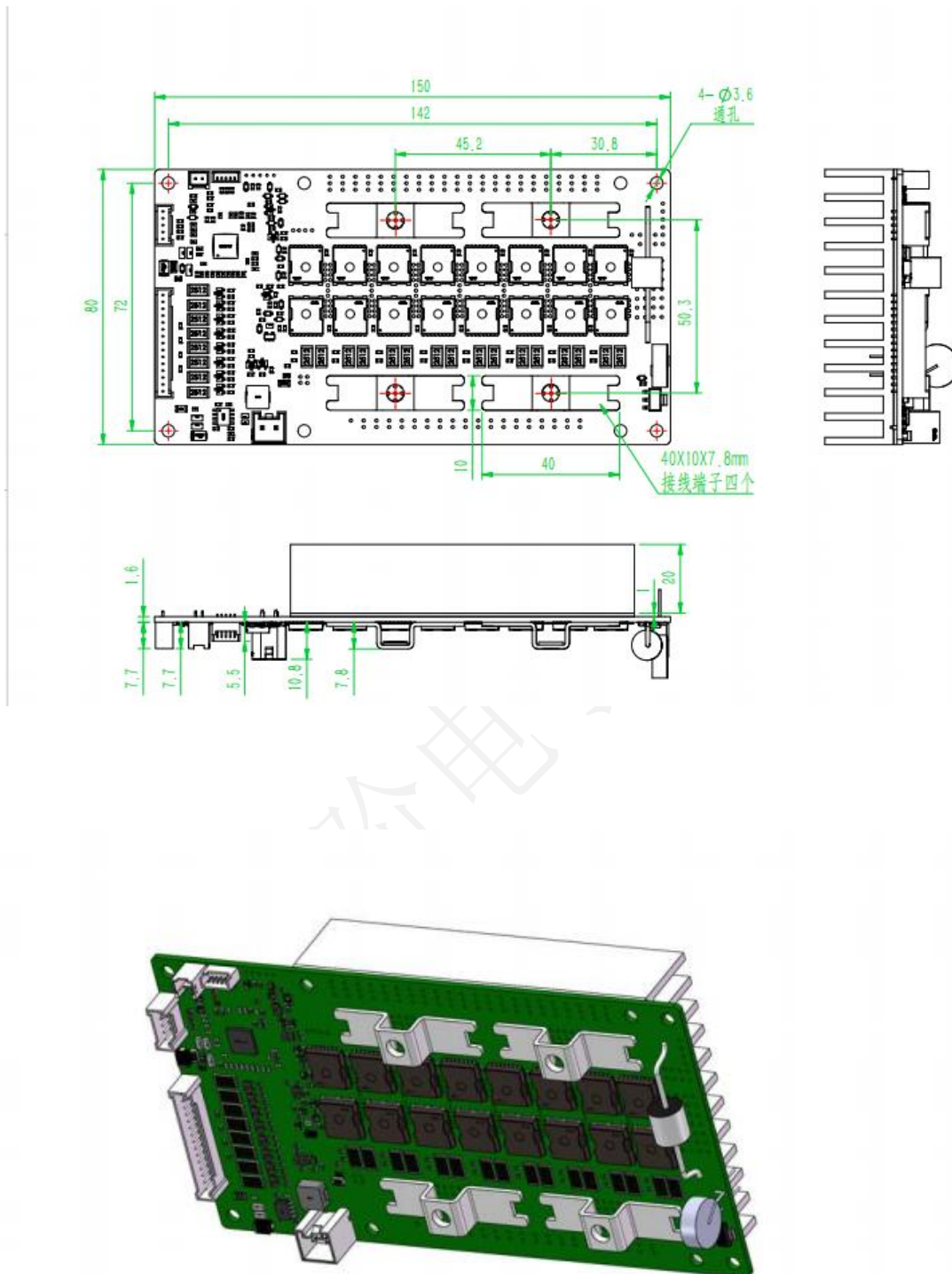
注：BMS 有 4 个温度检测端口，实行监测温度变化达到保护措施。

充放电	高温	保护	任意一个电芯 NTC 高于高温保护设定值时，BMS 进入高温保护。BMS 停止充电或者放电。
		恢复	当电芯温度低于高温恢复值时，BMS 恢复充电或者放电。
	低温	保护	任意一个电芯 NTC 低于低温保护设定值时，BMS 进入低温保护。BMS 停止充电或者放电。
		恢复	当电芯温度高于低温恢复值时，BMS 恢复充电或者放电。
环境温度保护	过温	保护	NTC 检测到环境温度高于环境高温设定值时，BMS 进入环境过温保护。BMS 停止充放电。
		恢复	当环境温度低于环境恢复值时，BMS 恢复充电或者放电。
	欠温	保护	NTC 检测到环境温度低于环境低温设定值时，BMS 进入环境欠温保护。BMS 停止充放电。
		恢复	当环境温度高于环境恢复值时，BMS 恢复充电或者放电。
功率温度保护	NTC 检测到功率温度高于功率保护设定值时，BMS 进入功率高温保护。BMS 停止充放电。		

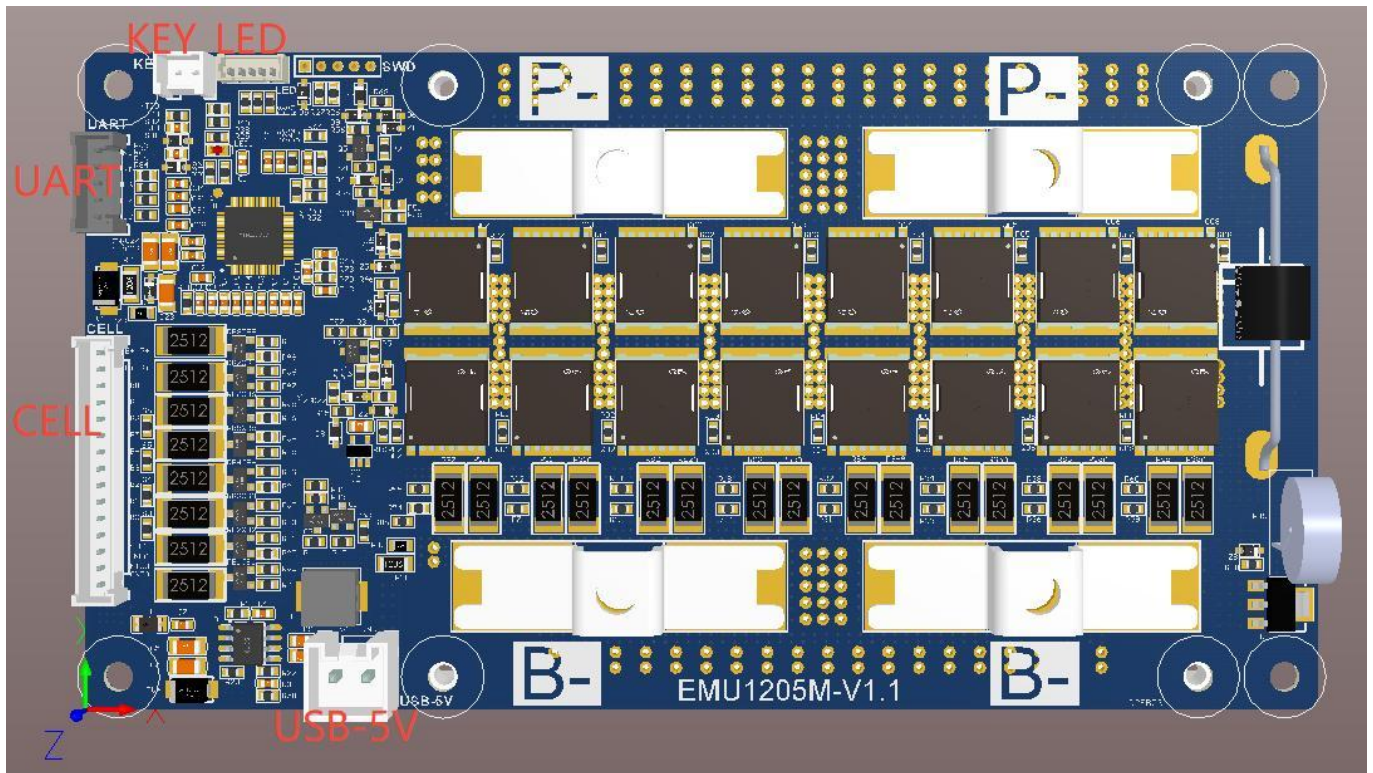
7.6、其他功能

其他功能	均衡功能	BMS 系统采用能量消耗型均衡电路，均衡开启电压软件可调，均衡开启条件任意一节高于均衡开启电压并且压差一起达到条件。当停止充电或者电芯压差小于设定值时均衡停止。	
	休眠功能	<p>自动休眠： 在外部没有充放电情况下，电池持续 48 小时自动休眠。当电池组过放保护时保持 1 分钟通信，BMS 进入休眠状态。</p>	<p>手动休眠： 1) 通过手动按 6S 复位按键，4 个 LED 灯依次点亮后，BMS 进入休眠。 2) 通过外部开关控制开关机，开关闭合状态开机，开关断开状态关机。 3) 可通过上位机设置待机休眠。</p>
	预充功能	开机启动瞬间或者放电管开启瞬间启动预充功能，预充时间固定（300mS），用以应对各种容性负载场景，避免 BMS 输出短路保护。	

8、尺寸定位图



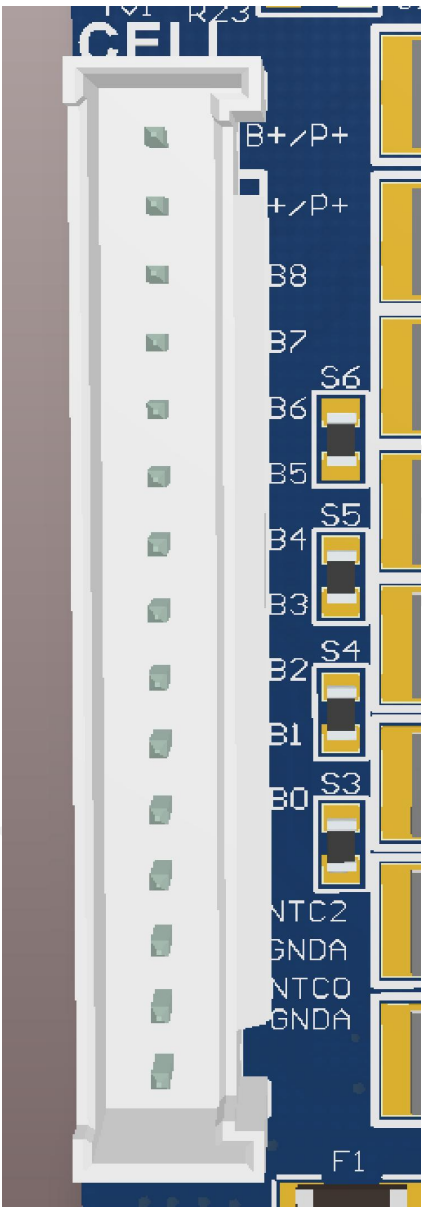
9、参考图和连接说明



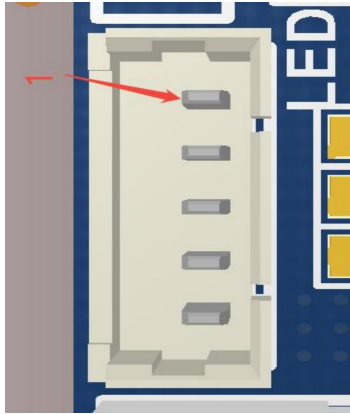
序号	接插件名称	描述	作用	接插件类型
1	CELL	电芯电压采集和温度采集接口	采样电芯电压和电芯温度	HX20020-15A
2	KEY (功能选配)	外部按键/开关接口	按键开关	HX20020-2A
3	LED (功能选配)	外接LED 功能接口	通过与外部接线, 连接“LED031”, 实现电池包的SOC, ALARM, RUN 的状态指示功能。	HX12501-5A
4	UART (功能选配)	外接UART 功能接口	1、支持与外部上位机通讯; 2、支持与外部蓝牙模块通讯; (以上两种功能都具有, 但是无法同时使用)	HX20020-5A
5	USB-5V (功能选配)	5V 2A 供电接口	由MCU 控制, 给外部 5V 2A 的供电输出	HX39601-2AE
6	SWD	SWD	芯片烧录口	连接烧录器

注：实际产品与以上产品实物图可能存在一定差异

9.1、接线定义

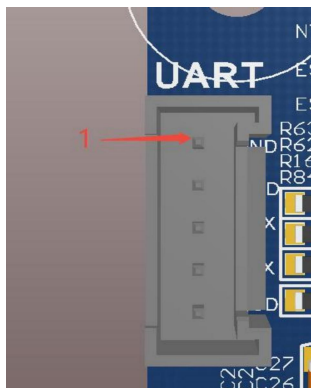
电芯电压采集和温度采集接口			
	PIN1	B+/P+	接第四节电池正极
	PIN2	B+/P+	接第四节电池正极
	PIN3	B8	
	PIN4	B7	
	PIN5	B6	
	PIN6	B5	
	PIN7	B4	接第四节电池的正极
	PIN8	B3	接第三节电池的正极
	PIN9	B2	接第二节电池的正极
	PIN10	B1	接第一节电池的正极
	PIN11	B0	接第一节电池的负极
	PIN12	NTC2	接电芯温度检测 NTC2 的正极
	PIN13	GNDA	接电芯温度检测 NTC2 的负极
	PIN14	NTC1	接电芯温度检测 NTC1 的正极
	PIN15	GNDA	接电芯温度检测 NTC1 的负极

LED 接口管脚定义 (可选配)



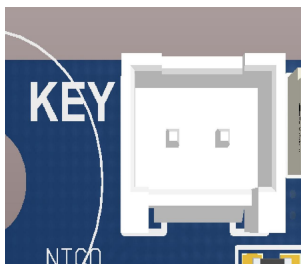
PIN1	3V3	接灯板电源
PIN2	SCK	接灯板 SCK
PIN3	RCK	接灯板 RCK
PIN4	SER	接灯板 SER
PIN5	GND	接灯板地

UART



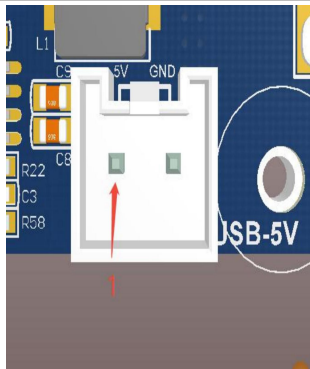
PIN1	GND	接地
PIN2	GND	接地
PIN3	RX	接蓝牙/上位机/ 显示屏的 TX
PIN4	TX	接蓝牙/上位机/ 显示屏的 RX
PIN5	3V3	接蓝牙/上位机/ 显示屏的供电

KEY 接口管脚定义 (可选配)



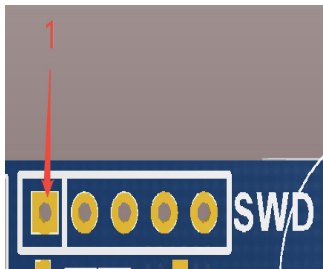
PIN1	GND	接按键
PIN2	KEY	接按键

USB-5V 接口管脚定义 (可选配)



PIN1	5V	接外部负载的电源
PIN2	GND	接外部负载的地

SWD 接口管脚定义



PIN1	3.3V	接烧录器的电源
PIN2	SWCLK	接烧录器的 CLK
PIN3	SWDIO	接烧录器的 DIO
PIN4	GND	接烧录器的地
PIN5	GND	接烧录器的地

10、配件清单

序号	配件名称	数量	配置
1	电压采集线	1	选配
2	常规转接板线	1	选配
3	M5*12 螺丝	4	选配
4	常规转接板	1	选配
5	LED 板	1	选配
6	LED 板线	1	选配

11、注意事项

- ❖ 电池管理系统不能串联使用。
- ❖ BMS 功率元器件耐压是 40V。
- ❖ 电芯模组如果是有长导线和长铜排形式组装，必须和 BMS 厂家沟通，做阻抗补偿。不然会影响电芯一致性。
- ❖ BMS 上外部开关禁止接其它设备，如需要请和技术对接确认，不然损坏 BMS 不承担任何责任。
- ❖ 装配时保护板不要直接接触到电芯表面，以免损坏电芯。装配要牢固可靠。
- ❖ 使用中注意引线头、烙铁、焊锡等不要碰到电路板上的元器件，否则有可能损坏本电路板。
- ❖ 使用过程要注意防静电、防潮、防水等。
- ❖ 使用过程中请遵循设计参数及使用条件，不得超过本规格书中的值，否则有可能损坏保护板。
- ❖ 将电池组和保护板组合好以后，初次上电如发现无电压输出或充不进电，请检查接线是否正确。
- ❖ 最终解释权归本公司所有。